

УДК 621.3.011.74.005

**Михайленко Владислав Володимирович**, канд. техн. наук, старш. викладач кафедри теоретичної електротехніки, e-mail: [VladislavMihailenko@i.ua](mailto:VladislavMihailenko@i.ua), моб. тел.: 098-317-93-74

**Єрмакова Вікторія Володимирівна**, студентка кафедри автоматизації енергосистем

**Мельник Олексій Олександрович**, студент кафедри автоматизації електромеханічних систем та електроприводу

**Сопіга Микола Володимирович**, студент кафедри автоматизації електромеханічних систем та електроприводу  
Національний технічний університет України "Київський політехнічний інститут", м. Київ, Україна, п-т Перемоги, 37, м. Київ, Україна, 03056

### ДОСЛІДЖЕННЯ ЕЛЕКТРОМАГНІТНИХ ПРОЦЕСІВ У ДВАНАДЦЯТИПУЛЬСНОМУ НАПІВПРОВІДНИКОВОМУ ПЕРЕТВОРЮВАЧІ З ДЕВ'ЯТИЗОННИМ РЕГУЛЮВАННЯМ ВИХІДНОЇ НАПРУГИ

*У статті проведено аналіз електромагнітних процесів в електричних колах з напівпровідниковими комутаторами. Створено математичну модель для аналізу перехідних процесів у напівпровідникових перетворювачах з активно-індуктивним навантаженням. Наведено графіки, що відображають перехідні процеси у електричних колах. У роботі також виконано розвиток методу багатопараметричних модулюючих функцій для зрощення аналізу перехідних процесів у електричних колах з врахуванням втрат у ключевих елементах. Розрахунок проводився у два етапи. На першому етапі не враховувались втрати в ключевих елементах напівпровідникового перетворювача, а на другому етапі втрати враховувались.*

**Ключові слова:** електромагнітні процеси, вихідні напруга та струм.

**Михайленко Владислав Володимирович**, канд. техн. наук, ст. преподаватель кафедри теоретической електротехніки, e-mail: [VladislavMihailenko@i.ua](mailto:VladislavMihailenko@i.ua), моб. тел.: 098-317-93-74.

**Єрмакова Вікторія Володимирівна**, студентка кафедри автоматизації енергосистем

**Мельник Алексей Александрович**, студент кафедри автоматизації електромеханічних систем та електроприводу

**Сопіга Николай Володимирович**, студент кафедри автоматизації електромеханічних систем та електроприводу

Національний технічний університет України "Київський політехнічний інститут", г. Киев, Україна, п-т Перемоги, 37, г. Киев, Україна, 03056

### ИССЛЕДОВАНИЕ ЕЛЕКТРОМАГНІТНИХ ПРОЦЕССОВ В ДВАНАДЦЯТИПУЛЬСНОМ ПОЛУПРОВІДНИКОВОМ ПРЕОБРАЗОВАТЕЛЕ С ДЕВ'ЯТИЗОННЫМ РЕГУЛИРОВАНИЕМ ВЫХОДНОГО НАПРЯЖЕНИЯ

*В статье проведен анализ электроимпульсных процессов в электрических цепях с полупроводниковыми коммутаторами. Создана математическая модель для анализа переходных процессов в полупроводниковых преобразователях с активно-индуктивной нагрузкой. Приведены графики, которые показывают переходные процессы в электрических цепях. В работе также выполнено развитие метода многопараметрических модулирующих функций для упрощения анализа переходных процессов в электрических цепях с учетом потерь в ключевых элементах. Расчет проводился в два этапа. На первом этапе не учитывались потери в ключевых элементах полупроводникового преобразователя, а на втором этапе потери учитывались.*

**Ключевые слова:** электромагнитные процессы, выходные напряжение и ток.

**Myhaylenko Vladislav Vladimirovich**, PhD in Technical Sciences, e-mail: [VladislavMihailenko@i.ua](mailto:VladislavMihailenko@i.ua)

**Ermakova Viktoriya Vladimirovna**, student of department of automation of grids

**Melnyk Aleksey Aleksandrovich**, student of department of automation of the electromechanics systems and electromechanic

**Sopiga Nikolay Vladislav Vladimirovich**, student of department of automation of the electromechanics systems and electromechanic

National Technical University of Ukraine "Kyiv Politechnic Institute", Kyiv, Ukraine, st/ Peremogi, 37, г. Киев, Україна, 03056

### STUDY ELEKTROMAGNITNYH PROCESSES IN TWELVE PULSES SEMICONDUCTOR CONVERTER WITH NINE ZONED REGULATIONS OF THE OUTPUT VOLTAGE

*The article describes an analysis of electropulses in electric circuits with semiconductor switches. A mathematical model is created for the analysis of transient processes in semiconductor converters with active and inductive load. The graphs are presented that show transient processes in electrical circuits. The paper also describes a*

development of the method of multiparameter modulating functions to simplify the analysis of transient processes in electrical circuits taking into account losses in the key elements. The use of the method of multiparameter modulating functions, which implemented in the MathCAD application pack, simplifies the analysis of transient processes and optimization of the parameters of semiconductor converters in the electrical circuits of which occur processes of charging and discharging of the capacitive storage of electric energy which variable initial conditions. This approach also allows reducing the instability of modes in the process load and modes of power the losses in the key elements of the semiconductor converter were not taken into account, and at the second stage the losses were taken into account.

**Key words:** electromagnetic processes, output voltage and current.

### Вступ

Тенденції якісного перетворення електричної енергії, а також успіхи у розвитку напівпровідникової техніки дозволяють використовувати в перетворювальних установках ланку високої частоти з частотою переключення вентилів значно більшої від частоти змінної напруги промислової мережі. У роботах [1-10] показана доцільність використання структур напівпровідникових перетворювачів (НПП) з однократною модуляцією при побудові систем вторинного електропостачання для комплексів діагностики електромеханічних пристроїв із різноманітним видом вхідної енергії. У даній роботі проведено аналіз аспекту використання тієї ж структури НПП в якості ланки високої частоти, що стосується побудови й аналізу перетворювачів для електромеханічних комплексів із широтно-імпульсним регулюванням (ШІР) постійної напруги при чотиризонному керуванні.

### Основний матеріал

**Метою роботи** є використання методу багатопараметричних функцій з використанням пакету MATHCAD для аналізу електромагнітних процесів в електричних колах з напівпровідниковими комутаторами.

Узагальнена структурна схема перетворювача показана на рис. 1.

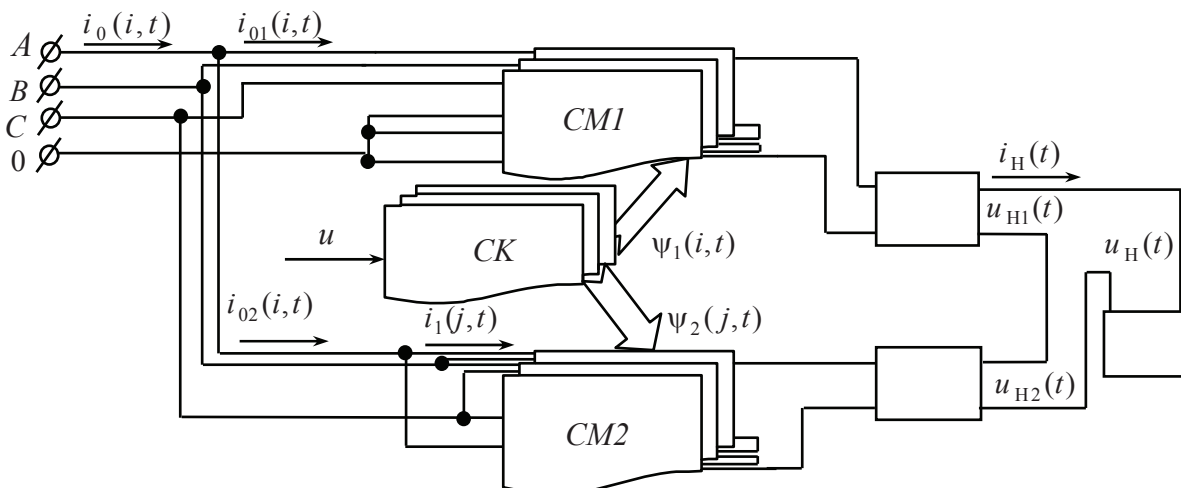


Рис. 1. Структурна схема перетворювача

На структурній схемі позначені:  $CM1$  і  $CM2$  – блоки силових модуляторів фазних і лінійних напруг відповідно;  $BB1$  і  $BB2$  – високочастотні випрямлячі фазних і лінійних напруг;  $CK$  – система керування і  $H$  – навантаження, яке має активно-індуктивний характер. Кожен з блоків  $CM$  має у своєму складі випрямлячі та інвертори випрямленої напруги (ІВН), навантажені на узгоджувальні трансформатори (Т).

Таким чином кожен силовий модулятор має в своєму складі  $N$  ІВН, де  $N$  – це число інверторів.

Створення математичної моделі перетворювача передбачає розробку математичного забезпечення, спроможного провести аналіз його електромагнітних процесів відносно енергії, яка генерується, з урахуванням характеру навантаження, енергії, яка при цьому споживається, а також енергії, яка перетворюється в окремих ланках і в окремих елементах перетворювача.

При складанні математичної моделі перетворювача із комп'ютерною орієнтацією використовуємо метод багатопараметричних модулюючих функцій [2], який передбачає

попереднє представлення алгоритмічного рівняння перетворювача. При цьому приймаємо такі припущення: вхідна енергетична мережа симетрична і її внутрішній опір дорівнює нулю, транзистори і діоди ІВН представляються ідеальними ключами, узгоджувальні трансформатори не мають втрат, а навантаження перетворювача має еквівалентний активно-індуктивний характер.

Дана структура дозволяє реалізувати багатоканальний спосіб перетворення параметрів електромагнітної енергії мережі, при якому в СМ здійснюється розгалужена модуляція миттєвих значень попередньо випрямлених фазних напруг  $u_1(i, t)$ , частоти  $\omega_1$ , трифазної енергетичної мережі відповідними еквівалентними модулюючими впливами  $\psi(\alpha_p, t)$ , частоти  $\omega_2$ .

Алгоритмічне рівняння перетворювача записано у публікації [2]:

$$u_H(t) = \frac{1}{k_T} \left( \sum_{n=1}^{N=4} \sum_{i=1}^3 u_{11}(i, t) \phi_1(i, t) \psi_1(i, t) v_1(t) + \sum_{n=1}^{N=5} \sum_{j=1}^3 u_{12}(j, t) \phi_2(j, t) \psi_2(j, t) v_2(t) \right), \quad (1)$$

де:  $i = 1, 2, 3$  і  $j = 1, 2, 3$  – номери фазних і лінійних напруг енергетичної мережі відповідно;

$k_T$  – коефіцієнт трансформації трансформаторів;

$\psi_{B1}(i, t)$  і  $\psi_{B2}(j, t)$  – модулюючі функції, які співпадають за часом з фазними і лінійними напругами;

$u_{11}(i, t)$  і  $u_{12}(j, t)$  – миттєві значення лінійних напруг;

$v_1(t)$  і  $v_2(t)$  – еквівалентні модулюючі впливи  $BV1$  і  $BV2$ ;

$n = 1, 2, 3, \dots, N$  – номери зон регулювання вихідної напруги;

$N$  – кількість ІВН в кожному СМ;

$\psi_{\hat{A}1}(i, t) = \text{sign} \left[ \sin \left( \omega_1 t - \varphi - \frac{(i-1)2\pi}{3} \right) \right]$  – модулюючі функції, які співпадають за часом

з положенням відповідних фазних напруг мережі живлення;

$\psi_{B2}(j, t) = \text{sign} \left[ \sin \left( \omega_1 t - \varphi + \frac{\pi}{6} - \frac{(j-1)2\pi}{3} \right) \right]$  – модулюючі функції, які співпадають за часом з

положенням відповідних лінійних напруг мережі живлення;

$u_{01}(i, t) = E_m \sin \left( \omega_1 t - \varphi - \frac{(i-1)2\pi}{3} \right)$  – миттєві значення вхідних фазних напруг мережі

живлення,  $u_{02}(j, t) = E_m \sin \left( \omega_1 t - \varphi + \frac{\pi}{6} - \frac{(j-1)2\pi}{3} \right)$  – миттєві значення вхідних фазних напруг

мережі живлення,  $E_m$  – амплітудне значення фазної напруги;

$\omega_1 = 2\pi f_1$  і  $\varphi$  – відповідно кругова частота і початкова фаза напруги живлення;

$\psi_1(i, t)$  – множина еквівалентних модулюючих впливів  $j$ -х СМ,  $\psi_2(j, t)$  – множина еквівалентних модулюючих впливів  $j$ -х СМ.

Струм на навантаженні перетворювача знайдемо, як реакцію одноконтурного RL-ланцюга на дію напруги  $u_H(t)$

$$i_H(t)R + L \frac{di_H(t)}{dt} = u_H(t), \quad (2)$$

де:  $R$  і  $L$  – відповідно активний опір і індуктивність навантаження.

Рішення (2) відносно струму навантаження визначимо числовим методом за допомогою функції `odesolve` математичного процесора `MATHCAD`

$$i_H(t) = \text{odesolve}(t, k, p), \quad (3)$$

де:  $t$  – час;  $k$  – часовий інтервал;  $p$  – кількість точок на часовому інтервалі.

Діаграми струму навантаження в координатах вихідної напруги перетворювача, побудовані за (3) для дев'ятизонного регулювання представлені на рис. 2.

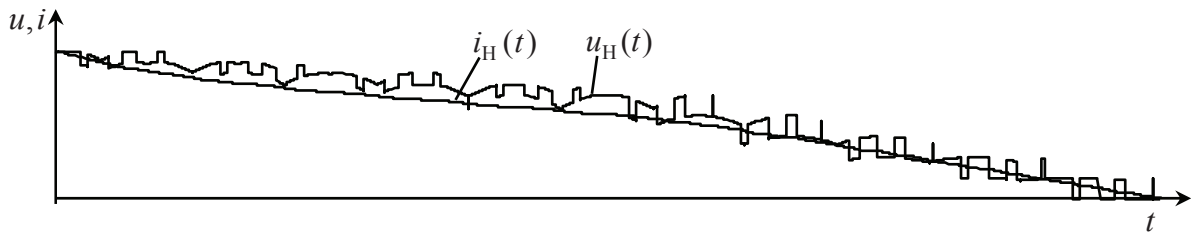


Рис. 2. Діаграми струму та напруги навантаження

Фазні струми  $i_{01}(i, t)$  знаходимо з виразу

$$i_{01}(i, t) = \frac{\sum_{n=1}^{N=4} i_H(t) \Psi_{B1}(i, t) \Psi_1(i, t) v_1(t)}{k_T}, \quad (4)$$

а лінійні струми  $i_{12}(j, t)$  знаходимо з виразу виду

$$i_{12}(j, t) = \frac{\sum_{n=1}^{N=5} i_H(t) \Psi_{A2}(j, t) \Psi_2(j, t) v_2(t)}{k_T}. \quad (5)$$

Фазні струми  $i_{02}(i, t)$  знаходимо з співвідношень

$$i_{02}(1, t) = i_{12}(1, t) - i_{12}(3, t); \quad i_{02}(2, t) = i_{12}(2, t) - i_{12}(1, t); \quad i_{02}(3, t) = i_{12}(3, t) - i_{12}(2, t). \quad (6)$$

Вхідні фазні струми енергетичної мережі у кожній  $i$ -й фазі знаходимо з виразу:

$$i_0(i, t) = i_{01}(i, t) + i_{02}(i, t). \quad (7)$$

Діаграми вхідних фазних струмів перетворювача в координатах напруг енергетичної мережі, побудовані за (7), представлені на рис. 3.

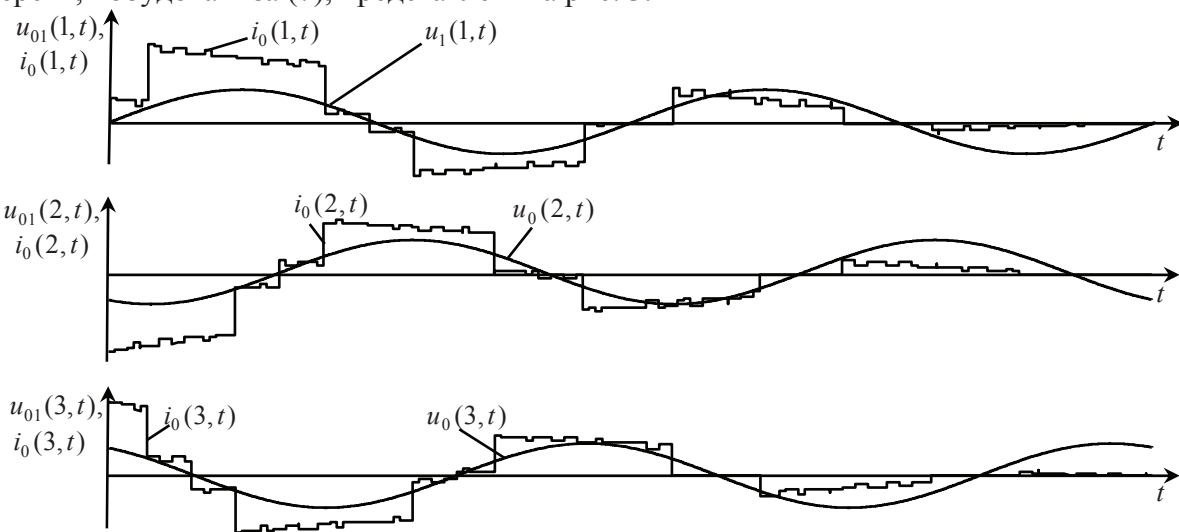


Рис. 3. Діаграми вхідних струмів  $i$ -х фаз мережі в координатах фазних напруг

Таким чином, наведені результати досліджень показують ефективність подання математичної моделі перетворювача відносно напруги навантаження, струму навантаження і

струмів, що споживаються з вхідної мережі узагальнюючими функціями багатопараметричного виду. Окрім наведених співвідношень і діаграм розроблена модель дозволяє аналізувати форми напруг і струмів на виході окремих СМ, а також їх елементах у процесі зонного регулювання вихідної напруги перетворювача.

Для того, щоб знайти амплітудні значення струмів через силові транзистори ІВН, достатньо проаналізувати струми  $i_{т}(P, j, t)$  первинних обмоток узгоджувальних трансформаторів, котрі знаходяться в колах протікання струмів через силові транзистори.

### Висновки

У данні роботі було виконано аналіз електромагнітних процесів в електричних колах з напівпровідниковими комутаторами. Використовуючи метод багатопараметричних модулюючих функцій було знайдено струм і напругу навантаження, а також вхідні струми перетворювача. У роботі розвинуто метод багатопараметричних функцій в частині розробки нової математичної моделі з багатозонним регулюванням вихідної напруги та визначення модулюючих функцій для аналізу за підсистемними складовими структури електричних кіл з напівпровідниковими комутаторами. Таким чином у данні роботі було виконано аналіз електромагнітних процесів в електричних колах з напівпровідниковими комутаторами. Використовуючи метод багатопараметричних модулюючих функцій було знайдено струм і напругу навантаження, а також вхідні струми перетворювача. У роботі розвинуто метод багатопараметричних функцій в частині розробки нової математичної моделі з багатозонним регулюванням вихідної напруги та визначення модулюючих функцій для аналізу за підсистемними складовими структури електричних кіл з напівпровідниковими комутаторами.

Використання методу багатопараметричних модулюючих функцій у електричних колах змінної структури є доцільним, якщо в їх ланках є не більше трьох незалежних реактивних елементів. Данні розрахунків порівняно з даними експериментів не відрізняється більше ніж на 1 %. Підтверджено доцільність використання програмного пакету MATHCAD для аналізу електромагнітних процесів та оптимізації параметрів напівпровідникових перетворювачів. Такий підхід дозволяє зменшити нестабільність режимів у технологічному навантаженні та режимів споживання електроенергії від мережі електроживлення.

### Список використаної літератури:

1. Макаренко М. П. Системний аналіз електромагнітних процесів у напівпровідникових перетворювачах електроенергії модуляційного типу / М. П. Макаренко, В.І. Сенько, М. М. Юрченко – К. : НАН України, ІЕД, 2005. – 241 с.
2. Макаренко М. П. Аналіз електромагнітних процесів у перетворювачах з багатозонним регулюванням вихідної напруги функціями багатопараметричного виду / М. П. Макаренко, В. В. Михайленко // Техн. електродинаміка. Тем. вип. "Силова електроніка та енергоефективність". – 2002. – Ч. 1. – С. 19–22.
3. Макаренко М.П. Деякі аспекти комп'ютерного аналізу напівпровідникових перетворювачів електроенергії з багаторозгалуженими структурами / М.П. Макаренко, В.В. Михайленко // Техн. електродинаміка. Тем. вип. "Силова електроніка та енергоефективність". – 2004. – Ч. 1. – С. 112–115.
4. Макаренко М.П. Деякі аспекти системного аналізу електромагнітних процесів у напівпровідникових перетворювачах електроенергії / М.П. Макаренко, В.В. Михайленко // Вестн. НТУ "Харківський політехнічний інститут". "Проблеми автоматизованого електропривода. Теорія і практика". – 2005. – Вып. 45. – С. 384–385.
5. Shakweh Y. Assessment of medium voltage PWM VSI topologies for multi-megawatt variable speed drives applications / Y. Shakweh, E. A. Lewis // Proc. IEEE-PESC'99 Conf. – 1999. – P.590–595.
6. Wheeler P. W. The Technology and Potential of Matrix Converters / P. W. Wheeler, J. C. Clare, L. Empringham, M. Bland // Power Electronics Europe. – 2001, № 5. – P. 25–28.
7. Gyugyi L. Static Power Frequency Changers / L. Gyugyi, B. R. Pelly – New York, NY: Wiley. – 1976. – 442 p.
8. Sinha G. A four level inverter based drive with a passive front end / G. Sinha, T.A. Lipo // Proc. IEEE-PESC'99 Conf. – 1999. – P.590–595.
9. Pena R. A doubly-fed induction generator using back-to-back PWM converters supplying an isolated load from a variable speed wind turbine / Pena R., Clare J. C., Asher G. M. // Proc. IEE. – 1996. – Part B, Vol. 143, № 5. – P. 380–387.
10. Holmer L. Analysis, design and implementation of the space-vector modular for forced-commutated cycloconverters / L. Holmer, D. Borojevic // IEE Proceedings-B. – 1992, – Vol. 139, №2. – P.103–113.

## References:

1. Makarenko, M.P., Senko, V.I., Yurchenko, M.M. (2005), *Sistemnyy analiz elektromagnitnykh procesiv u napivprovodnykovykh peretvoruvachah electroenergii modulacynogo typu* [System analysis of the electromagnetic processes in semiconductor converter of the electric powers inflexion type], National academy of the sciences of the Ukraine, Institute of electrodinamiks Publ., Kyjv, Ukraine, 241 p.
2. Makarenko, M.P., Mihaylenko, V.V. (2002), “Analiz elektromagnitnykh procesiv u peretvoruvachah z bagatozonnyim reguljuvannjam vuhidnoji naprugy funkciyamy bagatoparametruchnogo vydu” [“The Analysis of the electromagnetic processes in converter with much zoned regulations of the output voltage function multivariable type”], *Technicheskaia electrodinamika. Silova elektronika i energoefektivnist. Thematic vypusk. Publ.*, Kyjv, Ukraine, Part 1, P. 19-22.
3. Makarenko, M.P., Mihaylenko, V.V. (2004), “Deyaki aspekty kompyuternogo analizu napivprovodnykovykh peretvoruvachiv electroenergii z bagatorozgaludgenymy strukturamy” [“Some aspects of the computer analysis of the semiconductor converters to electroenergy with much furcated structure”], *Technicheskaia electrodinamika. Silova elektronika i energoefektivnist. Thematic vypusk Publ.*, Kyjv, Ukraine, Part 1, P. 112–115.
4. Makarenko, M.P., Mihaylenko, V.V. (2005), “Deyaki aspekty systemnogo analizu elektromagnitnykh procesiv u napivprovodnykovykh peretvoruvachah electroenergii” [“Some aspects of the system analysis of the electromagnetic processes in semiconductor converter of the electroenergy”], *Herald national technical "Harikovskiy pollytechnic institute". "Problems automated electrodrive. Theory and practice" Publ.*, Kharkov, Ukraine, Vol. 45, P. 384–385.
5. Shakweh, Y., Lewis, E.A. (1999), “Assessment of medium voltage PWM VSI topologies for multi-megawatt variable speed drives applications”, *Proc. IEEE-PESC'99 Conf. Publ.*, London, England, P.590–595.
6. Wheeler, P. W., Clare, J.C., Empringham L., Bland M. (2001), “The Technology and Potential of Matrix Converters”, *Power Electronics Europe Publ.*, London, England, № 5, P. 25–28.
7. Gyugyi, L., Pelly, B. R. (1976), *Static Power Frequency Changers*, NY. Wiley, New York, 442 p.
8. Sinha, G. A., Lipo, T.A. (1999), “A four level inverter based drive with a passive front end”, *Proc. IEEE-PESC'99 Conf.*, P. 590–595.
9. Pena, R., Clare, J. C., Asher, G. M. (1996), “A doubly-fed induction generator using back-to-back PWM converters supplying an isolated load from a variable speed wind turbine”, *Proc. IEE., Part B, Vol. 143, № 5*, pp. 380–387.
10. Holmer, L., Borojevic, B. D. (1992), “Analysis, design and implementation of the space-vector modular for forced-commutated cycloconverter”, *IEE Proceedings, Vol. 139, № 2*, P.103–113.

Поступила в редакцию 19.12 2014 г.