

631.371

Сілі Іван Іванович, аспірант

Таврійський державний агротехнологічний університет, м. Мелітополь, Запорізька область, Україна. Проспект Хмельницького, 18, Мелітополь, Запорізька область, Україна, 72310

Черенков Олександр Данилович, д-р техн. наук, проф.

Харківський національний технічний університет сільського господарства ім. Петра Василенка, Харків, Україна. Вул. Артема, 44, Харків, Україна, 61002

ПАРАМЕТРИ І СТАБІЛНОСТЬ ЧАСТОТИ ДІОДНОГО ГЕНРАТОРА З РЕЗОНАТОРОМ ПРОХІДНОГО ТИПУ

У статті проведено аналіз високостабільного по частоті діодного генератора для зовнішньої синхронізації потужних радіоімпульсних діодних джерел. Стабілізація частоти в генераторі на безкорпусному лавинно-пролітньому діоді здійснюється високодобротним циліндричним об'ємним резонатором прохідного типу. В результаті теоретичного аналізу у статті на основі еквівалентної схеми встановлені параметри безкорпусного діода, визначені величина зв'язку високодобротного циліндричного резонатора з хвилевідною системою генератора і її конструктивні параметри.

Ключові слова: радіоімпульсний генератор; відносна нестабільність частоти; діодні генератори; стабілізуючий високодобротний об'ємний резонатор прохідного типу.

Сили Иван И.ванович аспирант

Таврический государственный агротехнологический университет, г. Мелитополь, Запорожская область, Украина. Проспект Хмельницкого, 18, Мелитополь, Запорожская область, Украина, 72310

Черенков Александр Данилович, д-р техн. наук, проф.

Харьковский национальный технический университет сельского хозяйства им. Петра Василенко, Харьков, Украина. Ул. Артема, 44, Харьков, Украина, 61002

ПАРАМЕТРЫ И СТАБИЛЬНОСТЬ ЧАСТОТЫ ДИОДНОГО ГЕНРАТОРА С РЕЗОНАТОРОМ ПРОХОДНОГО ТИПА

В статье проведен анализ высокостабильного по частоте диодного генератора для внешней синхронизации мощных радиоимпульсных диодных источников. Стабилизация частоты в генераторе на бескорпусном лавинно-пролётном диоде осуществляется высокодобротным цилиндрическим объемным резонатором проходного типа. В результате теоретического анализа в статье на основе эквивалентной схемы установлены параметры бескорпусного диода, определены величина связи высокодобротного цилиндрического резонатора с волноводной системой генератора и её конструктивные параметры.

Ключевые слова: радиоимпульсный генератор; относительная нестабильность частоты; диодные генераторы; стабилизирующий высокодобротный объемный резонатор проходного типа.

Sealy Ivan Ivanovych, postgraduate

Taurian Agrotechnological State University, Melitopol, Zaporzhskiy region, Ukraine. Khelnitskiy av., 18, Melitopol, Zaporzhskiy region, Ukraine, 72310

Cerenkov Aleksandr Danilovich, Dr. (Eng.) Sci., Prof.

Kharkov nacionalniy technical university of agriculture the name of Petra Vasilenko, Kharkov, Ukraina. Artema st., 44, Kharkov, Ukraina, 61002

PARAMETERS AND FREQUENCY STABILITY OF DIODE GENRATORA WITH TRANSMISSION TYPE RESONATOR

This article is focused on analysis of the highly stability frequency diode generator for external synchronization of powerful radiopulse diode sources. Frequency stabilization of the generator based on at frameless avalanche transit time diode is carried out with high-quality cylindrical transmission type resonator. The theoretical analysis based on equivalent circuit allowed to determine parameters of frameless diode, type of communication between high-quality cylindrical resonator and waveguide system of generator and its design parameters.

Keywords: radiopulse generator; relative frequency instability; diode generators; stabilizing high-quality transmission type resonator.

Введение

Научные и практические исследования последних лет показывают, что альтернативой химическому методу защиты растений может быть метод на основе экологически безопасной и эффективной импульсной электромагнитной технологии. Угнетение насекомых – вредителей растений радиоимпульсным ЭМИ связано не только с процессом высокой

скорости нарастания температуры в объекте, но и с информационным действием ЭМП на мембраны клеток насекомых. Практические результаты показывают, что при определенных параметрах импульсного ЭМП (частота следования импульсов, скважность, мощность, частота заполнения импульсов, экспозиция) может происходить разрушение клеточных мембран и гибель насекомых [1]. Из литературного анализ следует, что применение информационных электромагнитных излучений в растениеводстве, для уничтожения вредных насекомых, возможно с созданием импульсных диодных высокостабильных по частоте генераторов [2]. Решение данной задачи возможно на основе суммированием мощностей отдельных диодов в общей электродинамической системе, работающих на применении режима внешней синхронизации генератором, стабилизированного по частоте высокочастотным объёмным резонатором проходного или отражающего типа [3]. Из литературных источников следует, что создание таких генераторов является сложной научно-технической задачей [4].

Анализ литературных данных и постановка проблемы

Проведенный анализ показал, что импульсное электромагнитное поле является наиболее эффективным средством для борьбы с вредителями-насекомами растений [5]. Получение необходимых уровней мощности в диодных генераторах возможно на основе суммирования мощностей [6]. Требования когерентности и стабильности амплитудно-фазовых параметров в сумматорах может быть реализовано в режиме внешней синхронизации (или пассивного усиления) высокостабильным непрерывным сигналом. В качестве источника высокостабильного сигнала может быть использован диодный генератор, стабилизированный высокочастотным объёмным или диэлектрическим резонатором [7]. В работе [8] рассматривается использование в сумматоре мощности стабилизации частоты за счёт внешней синхронизации непрерывным сигналом, но расчёта параметров синхронизирующего генератора не приведены. Не приведен теоретический анализ параметров синхронизирующего генератора и в работе для лечения животных [9]. В работах [7] также недостаточно уделено внимание теории анализа синхронизирующего генератора, частота которого стабилизирована высокочастотным резонатором. Таким образом, исследования и разработка радиоимпульсных электронных систем с внешней синхронизацией частоты для уничтожения личинок насекомых-вредителей растений является, несомненно, актуальной задачей.

Цель статьи. Теоретический анализ параметров синхронизирующего диодного генератора, частота которого стабилизирована высокочастотным цилиндрическим резонатором проходного типа.

Изложение основного материала

В качестве источника синхронизирующего сигнала используем генератор на ЛПД, со стабилизирующим по частоте высокочастотным объёмным резонатором проходного типа (рис.1).

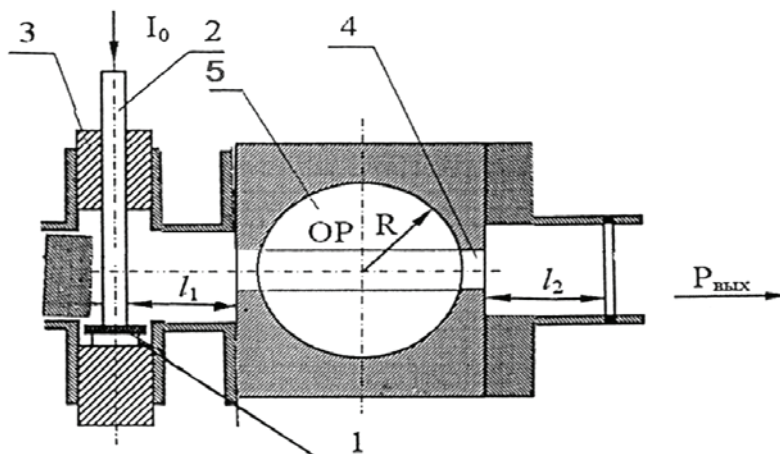


Рис. 1. Эскиз конструкции генератора со стабилизирующим объёмным резонатором

Стабилизируемый генератор выполнен в виде волноводно-штыревой конструкции сечением $11 \times 4 \text{ мм}^2$. Диод ЛПД крепится в волноводе с использованием металлического круглого стержня 2, ось которого параллельна вектору ЭП (в прямоугольном волноводе распространяется волна H_{10}). Для предотвращения возможных паразитных колебаний вне диапазона перестройки в цепь питания диода включена поглощающая нагрузка 3. В качестве внешнего стабилизирующего резонатора используется цилиндрический резонатор 5, работающий на TE_{011} типе колебаний и включенной по схеме «на проход». Связь резонатора с волноводной конструкцией осуществляется через отверстия связи 4.

Перестройка частоты резонатора осуществляется бесконтактным поршнем. На рис. 2 приведена эквивалентная схема синхронизирующего ГЛПД.

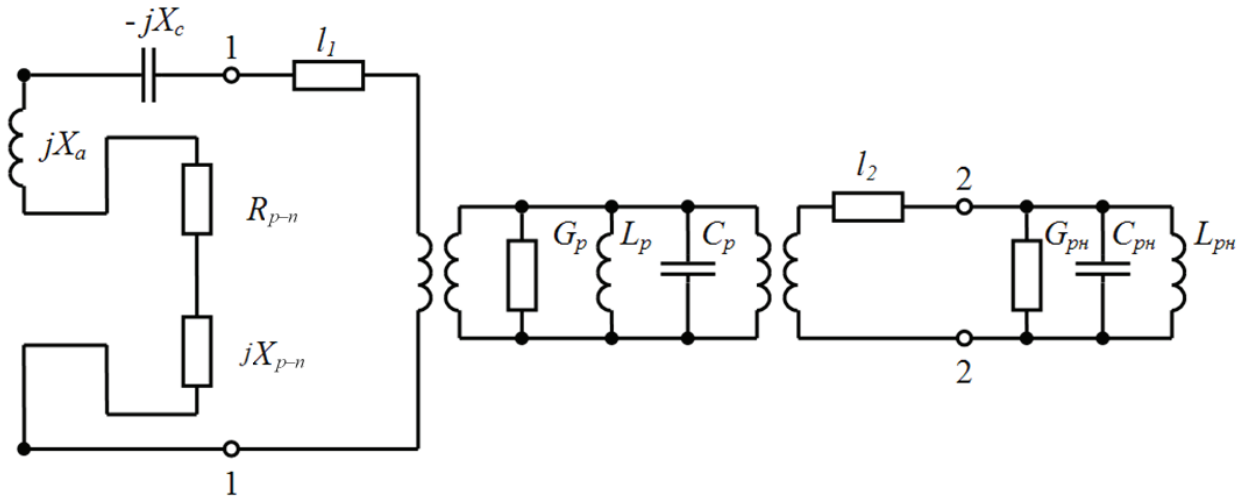


Рис. 2. Эквивалентная схема генератора с внешним стабилизирующим резонатором

В эквивалентной схеме (рис.2) металлический стержень для крепления диода заменён Т-образной эквивалентной схемой. Эквивалентные параметры стержня представлены реактивностями jX_a , и $-jX_c$, которые определяются размерами стержня и размерами волновода. ЛПД генератора представлен элементами R_{p-n} и X_{p-n} , величина которых определяется расчётным путём. Внешний стабилизирующий резонатор 1 характеризуется элементами L_p, C_p, G_p . Расстояние от оси токопроводящего штыря до плоскости отверстия связи учтено отрезком длиной линии l_1 . Перестройка частоты стабилизирующего резонатора осуществляется бесконтактным поршнем. Нагрузкой генератора является резонансная многодиодная электродинамическая система, характеризующая элементами L_{pn}, C_{pn}, G_{pn} . В случае, когда все диоды включены в пучность ЭП суммирующего резонатора, то коэффициент трансформации можно считать равным единице. Расстояние от отверстия связи резонатора до плоскости нагрузки учтено отрезком длиной линии l_2 . Эквивалентные параметры стержня были определены из выражений [10]:

$$\frac{X_a}{Z_0} - \frac{X_c}{2Z_0} = \frac{a}{2\lambda_g} \left[S_0 - \left(\frac{\pi d}{2\lambda} \right)^2 - \frac{5}{8} \left(\frac{\pi d}{2\lambda} \right)^4 - 2 \left(\frac{\pi d}{2\lambda} \right)^4 \left(S_2 - 2S_0 \frac{\lambda^2}{\lambda_g^2} \right)^2 \right], \quad (1)$$

$$\frac{X_c}{Z_0} \approx \frac{a}{\lambda_g} \frac{\left(\frac{\pi d}{a} \right)^2}{1 + \frac{11}{24} \left(\frac{\pi d}{a} \right)^2}, \quad (2)$$

$$S_0 = \ln \frac{4a}{\pi d} - 2 + 2 \sum_{n=3,5,\dots}^{\infty} \left[\frac{1}{\sqrt{n^2 - \left(\frac{2a}{\lambda}\right)^2}} - \frac{1}{n} \right]; \quad (3)$$

$$S_2 = \ln \frac{4a}{\pi d} - \frac{5}{2} + \frac{11}{3} \left(\frac{\lambda}{2a}\right)^2 - \left(\frac{\lambda}{a}\right)^2 \sum_{n=3,5,\dots}^{\infty} \left[\sqrt{n^2 - \left(\frac{2a}{\lambda}\right)^2} - n + \frac{2}{n} \left(\frac{a}{\lambda}\right)^2 \right]; \quad (4)$$

$Z_0 = \frac{b}{a} \frac{120 \pi}{\sqrt{1 - (\lambda/2a)^2}}$ – характеристическое сопротивление волновода;

$\lambda_g = \frac{\lambda}{\sqrt{1 - (\lambda/\lambda_{кр})^2}}$ – длина волны в волноводе; $\lambda = \frac{c}{f}$ – длина волны в свободном

пространстве; $\lambda_{кр} = 2a$; $a = 11$ мм; $b = 4$ мм; $d = 0,5$ мм; $\lambda = 15$ мм; $Z_0 = 185$ Ом; $\lambda_a = 20,4$ мм; $X_a = 68,4$ Ом; $X_c = 1,85$ Ом. Для определения параметров стабилизирующего резонатора были использованы выражения [11]:

$$L_p = \frac{\mu_0 h}{4\pi}, \quad (5)$$

где $\mu_0 = 4\pi \cdot 10^{-9}$ Гн/см; h – высота резонатора.

$$C_p = \varepsilon_0 \frac{R^2}{(\mu_{ni})^2 h}, \quad (6)$$

где $\varepsilon_0 = 8,854 \cdot 10^{-14}$ ф/см; $\mu_{ni} = 3,832$ – корень функции Бесселя для волны H_{011} ; R – радиус цилиндрического резонатора.

$$Q_p = \frac{1}{\chi} \frac{R}{\left(1 + \frac{R}{h}\right)}, \quad (7)$$

где Q_p – добротность резонатора; $\chi = \sqrt{\frac{2}{\omega_0 \cdot \mu_0 \cdot \sigma}}$; $\sigma = 15,8 \cdot 10^6$ 1/Ом·м – удельная проводимость латуни.

$$G = \frac{\omega_0 \cdot C_p}{Q_p}, \quad (8)$$

где G – сосредоточенная активная проводимость резонатора [11].

Проведенные расчёты показали, что для резонатора с размерами $R=32$ мм, $h=7,5$ мм, величина параметров резонатора равна: $C_p = 0,0845$ пФ, $L_p = 7,5$ нГн, $Q_p = 5400$, $G_p = 0,235 \cdot 10^{-5}$ См.

Так как резонатор предназначен для стабилизации частоты генератора, то в рассматриваемом случае связь между резонатором и волноводной линией l_1 осуществляется щелью диаметром δ (рис.1) в бесконечно тонкой стенке. Элемент связи представляет собой шунтирующую индуктивность для волноводной системы генератора, относительная проводимость которой определяется выражением [12]:

$$\frac{B_u}{Y'_0} = \frac{\lambda}{\pi R} \cdot \frac{(4\pi \cdot R)^2}{\delta^2}, \quad (9)$$

где $Y'_0 = \frac{1}{Z_0} \cdot \frac{\lambda_g}{\lambda} \cdot \frac{a}{4\pi R}$; a - ширина волноводной системы; δ -диаметр элемента связи.

С учётом того, что при резонансе реактивная проводимость резонатора равна нулю, то величина активной проводимости резонатора G' на частоте ω_0 , пересчитанная на конец волноводной линии l_1 , будет определяться из уравнения [12]:

$$G' = G \cdot \frac{Q_p}{Q_{вн}}, \tag{10}$$

где $Q_{вн}$ – внешняя добротность резонатора.

Численный анализ определил, что для $\frac{Q_{вн}}{Q_p} = 0,5$ и $\delta = 2 \text{ мм}^2$, $B_u = 1,24 \text{ См}$,

$G' = 0,47 \cdot 10^{-5} \text{ См}$, а сопротивление нагрузки на конце линии l_1 будет равно:

$$\frac{1}{G' - jB_u} = a_1 + jb_1 = (0,3 \cdot 10^{-5} + j0,81) \text{ Ом}.$$

При реализуемом на практике предположении о малости потерь в высокочастотной цепи определим сопротивление нагрузки волновода слева и справа от проходного резонатора. Слева со стороны резонатора сопротивление нагрузки волновода определяется выражением [12]:

$$Z_{эк1} = \frac{a_1(1 + tg \beta l_1) + j[b_1 + (Z_0 - \frac{b_1^2}{Z_0} - \frac{a_1^2}{Z_0})tg \beta l_1 - b_1 tg^2 \beta l_1]}{1 - (2b_1 / Z_0)tg \beta l_1 + (1 / Z_0^2)(b_1 + a_1)tg^2 \beta l_1}, \tag{11}$$

где $\beta = \frac{2\pi}{\lambda_d}$.

На основании эквивалентной схемы (рис.3.4) сопротивление в плоскости диода будет определяться из уравнения:

$$Z_d = R_{p-n} + j(-X_{p-n} + X_a - X_c) \cdot \tag{12}$$

Справа со стороны резонатора нагрузка волновода определяется выражением:

$$Z_{эк2} = Z_0 \frac{\frac{Z_0}{Z_2} + j(\frac{Z_0^2}{Z_2} - 1) \cos \beta l_2 \cdot \sin \beta l_2}{\frac{Z_0^2}{Z_2^2} \cos^2 \beta l_2 + \sin^2 \beta l_2} \tag{13}$$

где $\beta = \frac{2\pi}{\lambda_g}$.

Поскольку нагрузкой волноводной линии с права от резонатора является электродинамическая система с шестью диодами, то нагрузка, создаваемая системой будет определяться выражением

$$Z_2 = -R'_d / 6, \tag{14}$$

где R'_d – активное сопротивление корпускулярного диода 3A762.

Приравнивая действительные и мнимые части (11-14), получаем систему двух уравнений относительно неизвестных l_1 и l_2 :

$$\frac{a_1(1 + tg \beta l_1)}{1 - (2b_1 / Z_0)tg \beta l_1 + 1 / Z_0^2 (b_1 + a_1)tg^2 \beta l_1} = -R_{p-n}; \tag{15}$$

$$\frac{b_1 + (Z_0 - \frac{b_1^2}{Z_0} - \frac{a_1^2}{Z_0}) \operatorname{tg} \beta l_1 - b_1 \operatorname{tg}^2 \beta l_1}{1 - (2b_1 / Z_0) \operatorname{tg} \beta l_1 + 1 / Z_0^2 (b_1 + a_1) \operatorname{tg}^2 \beta l_1} = (-X_{p-n} + X_a - X_c); \quad (16)$$

$$Z_0 \frac{\frac{Z_0}{Z_2}}{\frac{Z_0^2}{Z_2^2} \cos^2 \beta l_2 + \sin \beta l_2} = a_1; \quad (17)$$

$$Z_0 \frac{(\frac{Z_0^2}{Z_2^2} - 1) \cos \beta l_2 \cdot \sin \beta l_2}{\frac{Z_0^2}{Z_2^2} \cos^2 \beta l_2 + \sin \beta l_2} = b_1. \quad (18)$$

В результате решений системы уравнений (15-18) были получены величины длин волноводных отрезков (рис.3.13) $l_1 = 0,4 \text{ см}$ и $l_2 = 13 \text{ мм}$.

Относительная нестабильность частоты генератора определялась из соотношения [4]

$$\frac{\omega_p - \omega_z}{\omega_z} = \frac{\Delta \omega}{\omega_z}, \quad (19)$$

где ω_z - частота генерации; ω_p - частота резонатора.

Частота генерации определялась из уравнения (16), приравнивая нулю реактивную составляющую генератора. Численный анализ определил величину частоты генератора в пределах $\omega_z = 125,6638 \cdot 10^9 \text{ рад}$. Учитывая, что круговая резонансная частота резонатора равна $125,664 \cdot 10^9 \text{ рад}$, относительная нестабильность частоты генератора составила $1,6 \cdot 10^{-6}$.

Выводы

Получение относительной нестабильности частоты генератора в пределах 10^{-6} - 10^{-7} степени возможно с синхронизацией частоты сумматора мощности сигналом внешнего высокостабильного генератора, у которого для стабильности частоты используется цилиндрический резонатор проходного типа на волне типа TE_{011} с параметрами: $R=32 \text{ мм}$, $h=7,5 \text{ мм}$, величина параметров резонатора равна: $C_p = 0,0845 \text{ пФ}$, $L_p = 7,5 \text{ нГн}$, $Q_p=5400$, $G_p=0,23510^{-5} \text{ См}$; диаметр элемента связи резонатора с волноводной системой 2 мм .

Список использованной литературы:

1. Козак А.В. Анализ энергетических характеристик многодиодного генератора на лавинно-пролетных диодах [Текст] / Козак А. В., А. В. Архипов // Вестник национального технического университета "ХПИ". Сборник научных работ. Проблемы усовершенствования электрических машин и аппаратов. – 2011. – № 48 – С. 105–110.
2. Клейман А. С. Некоторые вопросы создания и применения широкодиапазонных КВЧ источников колебаний [Текст] / [Клейман Л. С., Кравченко П. А., Кучин Л. Ф. и др.] – Харьков: Украинский метрологический журнал, 1999. – № 2. – С. 20–23.
3. Касаткин Л. В. Стабилизация СВЧ-параметров стационарного синхронного режима импульсных генераторов на ЛПД. Изв. ВУЗов. Радиоэлектроника [Текст]. – 2001. – Том 44, № 3. – С. 18–25.
4. Зырин С. С. Стабильность частоты и выходная мощность пролетного автогенератора с колебательной системой произвольного типа [Текст] / С. С. Зырин // Электронная техника, серия «Электроника СВЧ». – 1970. – Вып.10. – С. 30–42.
5. Дубик В. Н. Защита плодовых культур от насекомых-вредителей / В.Н. Дубик // Вестник Национального технического университета «ХПИ». – 2011. – № 12. – С. 121–129.
6. Коцержинский Б. А. Импульсные генераторы миллиметрового диапазона волн на лавинно-пролетных диодах / Б. А. Коцержинский, В. П. Тараненко, В. А. Трапезон // Известия вузов СССР, 1982. – Т. XX, № 10. – С. 56–64.

7. Горбачев А. В., Касаткин Л. В. Каскадное суммирование мощностей ЛПД в режиме внешней синхронизации / Касаткин Л. В. // Электронная техника. – 1982. – Вып.10. – С. 22–27.
8. Михайлова Л. Н. Определение параметров электродинамической системы многодиодного генератора крайневых частотного диапазона [Текст] / Л. Н. Михайлова // Вісник національного технічного університету «ХПІ». Нові рішення в сучасних технологіях. – 2011. – № 54. – С. 138–141.
9. Михайлова Л. Н. Применение электромагнитного поля крайневых частот для лечения животных [Текст] / Л. Н. Михайлова // Восточно-Европейский журнал передовых технологий. – 2012. – № 1/9 (55). – С. 13–16.
10. Коваленко В. Ф. Введение в электронику сверхвысоких частот / В. Ф. Коваленко. – М.: Сов. Радио, 1955. – 344 с.
11. Крылов Н. Н. Теоретические основы радиотехники [Текст] / Н. Н. Крылов. – М.: «Морской транспорт», 1961. – 416 с.
12. Лебедев И. В. Техника и приборы СВЧ [Текст] / И. В. Лебедев. – М.: «Высш. школа», 1970. – 440 с.
13. The theory of ultrahigh frequency lines transmission [text]: [translated from the English under the editorship of Piling] .- Moscow: Sov.radio, 1951. 263p.

Referenses:

1. Kozak A.V. Analysis of energy characteristics of avalanche transit time diodes generator [Text] / A.V. Kozak, A.V. Arkhipov // Journal of National Technical University “KPI”. Collection of scientific works. Problems of improvement of electrical machinery and apparatus. – 2011. – №48. – P. 105–110.
2. Kleiman A. S. Questions of creation and application of wide-range UHF oscillation sources [Text] / [Kleiman A. S., Kravchenko P. A., Kuchin L. F.] – Kharkiv: Ukrainian Journal of Metrology, 1999. – № 2. – P. 20–23.
3. Kasatkin L. Stabilization of microwave parameters of stationary synchronous mode of pulse generators in the LPD. Radio Electronics [text]. – 2001. – Т. 44, № 3. – P. 18–25.
4. Zyryn S. S. The frequency stability and output power of oscillator with an oscillating system of any type [Text] / S. S. Zyryn // Electronic devices, series of “Microwave Electronics”. – 1970. – Iss.10. – P. 30–42.
5. Dubik V. N. Protection of fruit plants from pests [Text] / V. N. Dubik // Journal of the National Technical University “KPI”. – 2011. – № 12. – P. 121–129.
6. Kotserzhinsky B.A. Pulse millimeter wave generators on avalanche-transit diodes / B.A. Kotserzhinsky, V.P. Taranenko, V.A. Trapezon // News of the universities of the USSR, 1982. – Т. XX, №10. – P.56-64.
7. Gorbachev A.V., Kasatkin L.V. Cascading power addition of LPD in external synchronization mode / A.V. Gorbachev, L.V. Kasatkin // Electronic equipment. – 1982. – Iss.10. – P. 22-27.
8. Mikhailova L.N. Calculation of parameters of the electrodynamic system of ultra-high frequency diode generator [Text] / L.N. Mikhailova // Journal of the National Technical University “KPI”. New solutions in modern technologies. – 2011. – №54. – P.138-141.
9. Mikhailova L.N. Application high frequency electromagnetic field in the treatment of animals [Text] / L.N. Mikhailova // Eastern European Journal of advanced technologies. – 2012. – №1. – P. 13-16.
10. Kovalenko V.F. Introduction to Electronics of ultra-high frequency / V.F. Kovalenko. – М., Sov. Radio, 1955. – 344p.
11. Krylov N.N. Theoretical Fundamentals of Radiotechnics [Text] / N.N. Krylov.-М.: “Morskoy transport”, 1961.-416p.
12. Lebedev IV Microwave Technics and Devices [Text] / Y.V. Lebedev. - М.: “Vush. Shkola”, 1970.-440s.
13. The theory of ultrahigh frequency lines transmission [text]: [translated from the English under the editorship of Piling] .- Moscow: Sov.radio, 1951.-263p.

Поступила в редакцию 03.08 2015 г.