

УДК 621.317

Е. Л. ПИРОТТИ, д-р техн. наук, проф.

Национальный технический университет «Харьковский политехнический институт»,
г. Харьков

Н. Г. КОСУЛИНА, д-р техн. наук, проф.

Харьковский национальный технический университет сельского хозяйства им. П. Василенко,
г. Харьков

ОБОСНОВАНИЕ ПАРАМЕТРОВ ЭЛЕМЕНТНОЙ БАЗЫ РЕФЛЕКТОМЕТРА ДЛЯ ИЗМЕРЕНИЯ ДИЭЛЕКТРИЧЕСКОЙ ПРОНИЦАЕМОСТИ БИОЛОГИЧЕСКИХ ОБЪЕКТОВ

В статье проведен анализ параметров стробоскопического преобразователя рефлектометра для измерения диэлектрической проницаемости биологических объектов.

У статті проведено аналіз параметрів стробоскопічного перетворювача рефлектометра для вимірювання діелектричної проникності біологічних об'єктів.

Постановка проблемы

При измерении диэлектрической проницаемости (ДП) биообъектов импульсными рефлектометрами в широкой полосе частот необходимо в приемном тракте рефлектометрии использовать стробоимпульсы пикосекундной длительности [1]. В связи с чем возникает необходимость в проведении исследований по созданию генераторов импульсов пикосекундной длительности и выработки требований к параметрам активных и пассивных элементов генератора.

Анализ предшествующих исследований. В работах [2, 3] рассмотрены различные способы формирования стробоимпульсов с наносекундной длительностью. Однако рассмотренные способы формирования стробоимпульсов наносекундной длительности неприемлемы при проектировании импульсных рефлектометров пикосекундного диапазона.

Формирование целей статьи. Целью настоящей статьи является проведение исследований по созданию импульсных генераторов пикосекундной длительности.

Основная часть

Для исследования работы генератора стробоимпульсов рассмотрим эквивалентную схему, изображенную на рис. 1. В данной схеме короткозамкнутый формирующий отрезок в ней заменен активным сопротивлением R_w , равный волновому, поэтому данная схема справедлива для интервала времени длительностью $t_s = 2l_1 / V$, отсчитываемого от момента поступления перепада напряжения на вход отрезка до момента прихода его отражения (V – скорость распространения волны в формирующем устройстве). Волновые сопротивления линии, подводящей перепад, и короткозамкнутого отрезка (устройства) обычно одинаковы и равны R_w . Так как за время формирования стробимпульса напряжение на CI , заряженного до напряжения, пропорционального E , практически не изменяется, то в схеме они заменены источником ЭДС E_{01} . Емкости корпусов диодов здесь не учитываются. Полезное действие переходов диодов отражено включением нелинейного активного сопротивления, вольтамперная характеристика которого описывается функцией $F_I(u_I)$. В результате упрощений получим эквивалентную схему рис. 1, б, в которой:

$$R_I = 2R_B + 0,5R_w; \quad L_I = 2L_K; \quad C_I = 0,5C_{II}, \quad (1)$$

Допустим, что на входе действует перепад напряжения B_0 с конечной длительностью линейного нарастающего фронта t_{ϕ} . Для формирования импульса минимальной длительности без потери амплитуды необходимо, чтобы:

$$t_\phi = t_3.$$

Функция $F_I(u_I)$ обычно имеет вид:

$$F_I(u_I) = \begin{cases} 0 & \text{при } u_I \leq E_{0I} \\ F_{0I}(u_I - E_{0I}) & \text{при } u_I \geq E_{0I} \end{cases}.$$

Поэтому, при $u_I \geq E_{0I}$ схема описывается линейным дифференциальным уравнением:

$$L_I C_I \frac{d^2 u_I}{dt^2} + R_I C_I \frac{du_I}{dt} + u_I = \frac{B_0}{t_\phi} t \quad \text{при } 0 \leq t \leq t_0, \quad (2)$$

где t_0 – момент времени, соответствующий равенству $u_I = E_{0I}$. При этом, очевидно, должно быть $t_0 < t_\phi = t_3$.

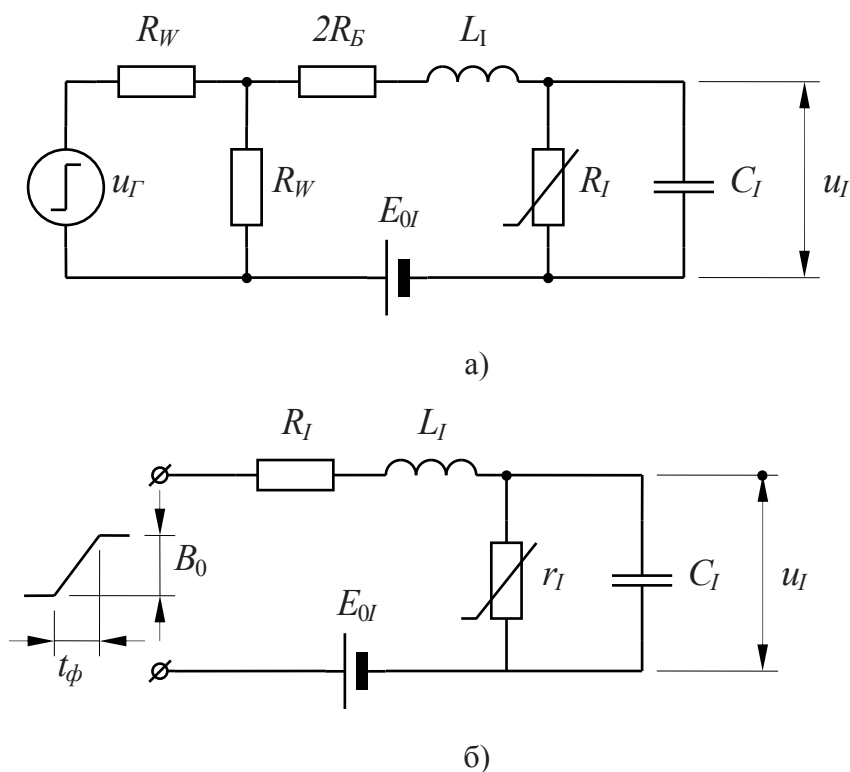


Рис. 1. Эквивалентные схемы цепи стробимпульсов: а) полная; б) упрощенная

Если активная часть стробимпульса, открывающая диоды, весьма мала, так что уровень отсечки импульса близок к вершине, а затухание контура велико, то за время t_0 переходной процесс успеет закончиться, и величина t_0 может быть приближенно определена по формуле:

$$t_0 \cong \frac{E_{0I}}{B_0} t_\phi + R_I C_I. \quad (3)$$

Рассмотрим случай, когда вольтамперная характеристика переходов диодов при $u_I \geq E_{0I}$ аппроксимируется параболой:

$$F_{0I}(u_I - E_{0I}) = S_I (u_I - E_{0I})^2 \quad (4)$$

Тогда дифференциальное уравнение цепи при $u_I \geq E_{0I}$ в новой системе координат, начало которой смещено в точку (t_0, E_{0I}) будет иметь вид:

$$L_I C_I \frac{d^2 v_I}{d\theta^2} + [R_I C_I + 2S_I L_I v_I] \frac{dv_I}{d\theta} + v_I + S_I R_I v_I^2 = \varphi_I(\theta), \quad (5)$$

Причем

$$\varphi_I(\theta) = \frac{B_0}{t_\phi} (\theta + t_0) - E_{0I} \text{ при } 0 \leq \theta \leq t_\phi - t_0,$$

где $\theta = t - t_0, v_I = u_I - E_{0I}$.

Решение этого нелинейного дифференциального уравнения определяет $u_I(t)$ на отрезке $[t_0 \div t_\phi]$.

Для расчета напряжения на переходах $u_I(t)$ при $t > t_\phi$ необходимо найти форму отраженной волны от конца короткозамкнутого отрезка. Эквивалентная схема для этого случая имеет вид рис. 3.

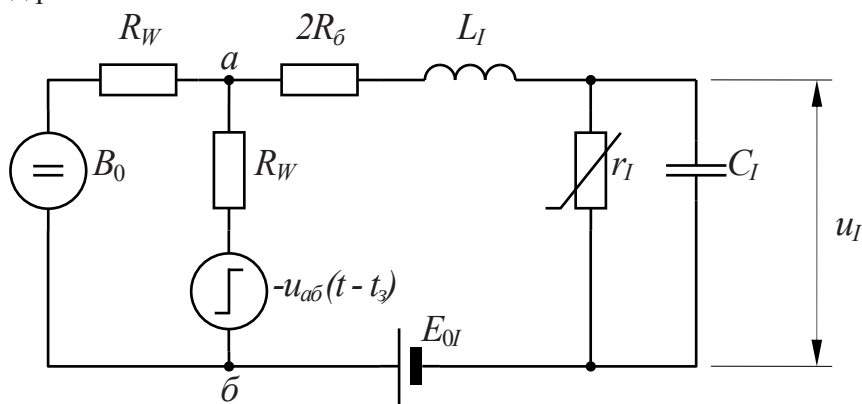


Рис. 3. Эквивалентная схема цепи стробимпульсов при $2l_1 / V \leq t \leq 4l_1 / V$

В этой схеме напряжение отраженной волны $u_{omp}(t) = -u_{a\bar{0}}(t - t_a)$ и определяется решением дифференциального уравнения (2).

Список литературы

1. Полупроводниковые диоды и их применение / под ред. Федотова А. Я. – М. : Сов. радио, 1966. – Вып. 125. – 192 с.
2. СВЧ устройства на полупроводниковых диодах. Проектирование и расчет / Под ред. Малаского И. В. – М.: Сов. радио, 1969. – 182 с.
3. Полупроводниковые приборы. Сверхвысокочастотные диоды / Под ред. Наливайко Б. А. – Томск: МГП «Раско», 1992. – 224 с.

GROUND OF PARAMETERS OF ELEMENT BASE OF REFLEKTOMETRA FOR MEASURING OF INDUCTIVITY OF BIOLOGICAL OBJECTS

E. L. PIROTTI, Dr. Scie.Tech., Pf., N. G. KOSULINA, Dr. Scie.Tech., Pf.

The article analyzes the parameters of a stroboscopic converter of reflectometer for measurement of dielectric constant of biological objects.

Поступила в редакцию 16.02 2012 г.