

УДК 614.89:537.868

Н. П. КУНДЕНКО, канд. техн. наук

Харьковский национальный технический университет сельского хозяйства (ХНТУСХ)

им. П. Василенко, г. Харьков

## РАЗРАБОТКА И ИССЛЕДОВАНИЯ ГЕНЕРАТОРОВ НА ЛАВИННО-ПРОЛЁТНЫХ ДИОДАХ И ДИОДАХ ГАННА

*Проведены экспериментальные исследования спектральных и энергетических характеристик генераторов на лавинно-пролётных диодах и диодах Ганна стабилизированного полудисковым лейкосапфировым резонатором для работы в установке по измерению акустических колебаний.*

*Проведені експериментальні дослідження спектральних і енергетичних характеристик генераторів на лавинно-пролітних діодах і діодах Ганна стабілізованого напівдисковим лейкосапфировым резонатором для роботи в установці по виміру акустичних коливань.*

### Постановка проблемы

Определение электрофизических параметров сред является одним из важных направлений современной радиофизики, радиотехники, медицины, биологии и других отраслей науки и промышленности. Создание приборов, работающих в СВЧ и КВЧ-диапазонах, способных определять, контролировать и по данным наблюдений автоматически принимать решения относительно состояния физического объекта или окружающей среды, является основной тенденцией современного приборостроения. Это связано и с разработкой новых методов определения диэлектрической проницаемости (ДП) микрообъектов животноводства. К настоящему времени отсутствуют результаты исследований по созданию генераторов на основе ДР в коротковолновой части (КВЧ) мм диапазона, где частотные и энергетические характеристики активных элементов приближаются к предельным величинам.

### Анализ предшествующих исследований

Для измерения ДП наиболее точными являются резонансные методы с использованием объёмных, открытых и диэлектрических резонаторов [1]. Теоретические основы методов измерений значений ДП с использованием резонаторов отображены в работах [2, 3]. Экспериментальные измерения ДП веществ с малыми и большими потерями с применением резонансного метода приведены в работах [2]. Резонансный метод измерения ДП основан на измерении смещения частоты генератора при внесении в объём измерительного резонатора исследуемого объекта. Проведенный анализ работ показал, что точность измерений ДП зависит от стабильности частоты генератора и добротности измерительного резонатора. В настоящее время разработаны различные методы и схемы построения высокостабильных диодных генераторов (диоды Ганна – ДГ, лавинно-пролётные диоды – ЛПД), основанные на применении параметрической стабилизации частоты высокодобротными резонаторами, на умножении частоты высокостабильных кварцевых генераторов, на использовании внешней синхронизации, на применении систем автоподстройки частоты и фазы [4, 5]. Выбор того или иного метода стабилизации частоты генератора зависит от требований, предъявляемых к измерительной системе, таких как средняя частота, кратковременная и долговременная нестабильность частоты, вид активного элемента автогенератора, спектральная плотность мощности фазовых шумов, диапазон перестройки, уровень выходной мощности сигнала, габариты и вес.

Цель статьи. Экспериментальные исследования спектральных и энергетических характеристик генераторов на лавинно-пролётных диодах и диодах Ганна стабилизированного полудисковым лейкосапфировым резонатором.

### Основная часть.

Исследования проводились на полудисковом ДР из лейкосапфира производства НТК (Институт монокристаллов НАН Украины). Резонатор имел следующие геометрические размеры: диаметр  $D = 20$  мм, толщину  $L = 2$  мм. Отклонение геометрической оси от кристаллографической (оптической) оси составило пять угловых минут. Диэлектрические проницаемости и тангенс угла потерь:  $\varepsilon_{\perp} = 9.4$ ;  $\varepsilon_{\parallel} = 11.54$ ;  $\tan \delta = 5 \cdot 10^{-5}$ . Собственная добротность резонатора  $Q_{0r} = 2 \times 10^4$ .

Конструктивная схема генератора на ЛПД со стабилизирующим полудисковым диэлектрическим резонатором на волне  $H_{mnl}$  приведена на рис.1, а общий вид на рис. 2.

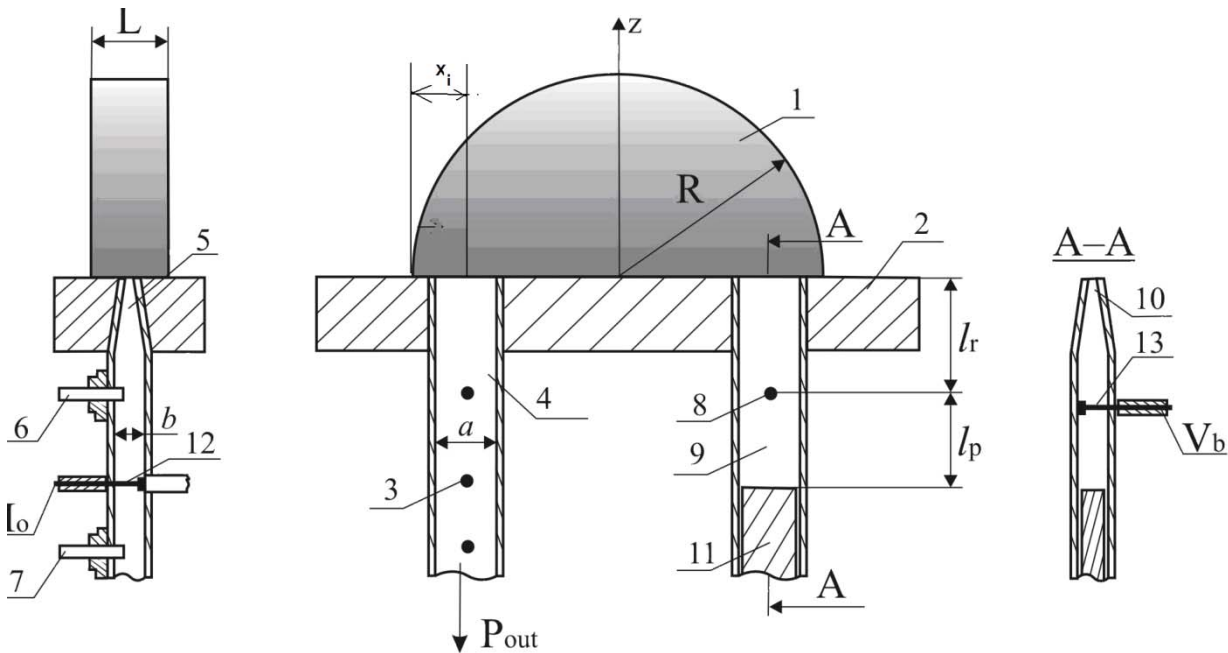


Рис. 1. Конструктивная схема генератора на ЛПД

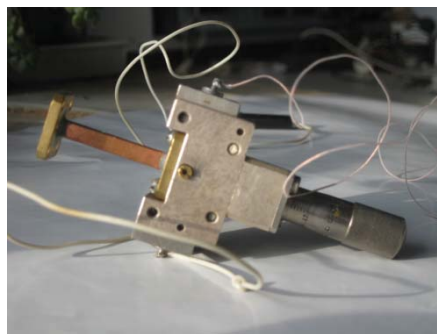


Рис. 2. Общий вид генератора

Полудисковый резонатор 1 устанавливался на металлическом зеркале 2. Полупроводниковые диоды размещаются в области падения волны «шепчущей галереи» на зеркало, которое может быть радиатором для охлаждения генераторного диода. В исследуемом генераторе корпусированный ЛПД 3 типа 2А 757 А помещался в центре широкой стенки прямоугольного волновода 4 сечением 3,6 x 1,8 мм, открытый конец которого на металлическом зеркале резонатора образовывал суженную щель связи 5 с размерами 3,6 x 0,1 мм. Механическая перестройка частоты ГЛПД осуществлялась перемещением полудискового резонатора 1 относительно щели связи 5. Электрическая длина линии между щелью связи и ЛПД регулируется стержнем из сапфира 6, вводимого в

полость резонатора генератора. Для получения максимальной мощности в нагрузке используется согласующее устройство 7. Электрическая перестройка частоты генератора осуществлялась варакторным диодом 8 типа 3А 639 В, который располагался в центре широкой стенки прямоугольного волновода 9 сечением 3,6 x 1,8 мм, открытый конец которого на металлическом зеркале резонатора образовывал заузненную щель связи 10 с размерами 3,6 x 0,1 мм симметрично щели 5 относительно центра зеркала полудискового резонатора. Щели 5 и 10 располагались на расстоянии 8,5 мм от центра полудиска параллельно его радиусу. Варактор помещался на расстоянии  $l_r$  от резонатора, а на расстоянии  $l_p$  от варактора помещен короткозамыкающий поршень 11. Ток питания на ЛПД  $I_0$  и напряжение питания  $U_b$  на варактор подавались с использованием поперечной неоднородности в виде индуктивных штырей 12,13, расположенных в коаксиальных линиях. Питание на ЛПД отдается от источника стабилизированного тока.

Источником колебаний служит клистронный генератор согласованный с СВЧ трактом при помощи вентилей аттенюатора. Сигнал с генератора пилообразного напряжения одновременно поступает на отражатель клистрона и осциллограф (ИП) С1-54. Модулированные по частоте радиоимпульсы через ферритовые вентили, аттенюатор, циркулятор, измерительную линию в стабилизирующий резонатор (СР). Отражённый от СР сигнал через измерительную линию и циркулятор проходит в схему, состоящую из анализатора спектра (АС) С4-27, детектора, и измерительного моста. Если резонатор настроен в резонанс, то на экране осциллографа возникает всплеск, повторяющий форму резонансной кривой СР. Определяя частоту сигнала с помощью волномера и ширину резонансной кривой на уровне половинной мощности, вычисляем величину добротности СР как отношение

$$Q = \frac{f_0}{\Delta f}. \quad (1)$$

Абсолютная погрешность измерения добротности не превышает 5–10 %. Коэффициент связи определялся по измеренной величине КСВН и по резонансной кривой на осциллографе.

Эффективность связи резонатора с линией передачи характеризуется коэффициентом связи  $\beta$ , определяемым через собственную добротность  $Q_0$  резонатора и нагруженную добротность  $Q_l$  соотношением

$$Q_0 = Q_l(1 + \beta) \quad (2)$$

СР возбуждался посредством щели связи 5. Щелью связи в полудисковом ДР возбуждались  $HE_{mnl}$  колебания в полосе частот 69–77 ГГц.

В диапазоне от 69 до 77 ГГц спектр вынужденных колебаний ДР прорежен и в нём содержатся в основном высокодобротные  $HE_{m11}$  колебания.

Поскольку до настоящего времени отсутствуют точные методы расчёта полудискового ДР особое внимание уделялось идентификации типов колебаний по результатам анализа распределения полей вблизи резонатора. В результате эксперимента регистрировались азимутальный индекс  $n$  колебания (количество полувольт, укладываемых по периферии полудискового КДР), резонансная частота, уровень связи с внешними СВЧ-трактами, ширина резонансной характеристики по уровню половинной мощности. Для точного определения добротности использовались калибрационные метки анализатора спектра. Экспериментально измеренная максимальная величина нагруженной добротности составила  $Q_l = 7500$  на частоте 74,2780 ГГц.

Типичной особенностью зависимости добротности резонатора от азимутального индекса  $Q(n)$  является рост добротности, сменяющийся областью насыщения на более

высоких частотах. Граница между этими характерными областями соответствует  $n=28$ . Физическая причина этому является изменение доли радиационной добротности в общей добротности резонатора.

На рис. 3 представлены результаты исследования зависимостей резонансной частоты  $f$  (рис. 3а), коэффициента связи  $\beta$  щели с колебаниями в ДР (рис. 3б) и нагруженной добротности  $Q_l$  (рис. 3в) от координаты  $x_i$  щели связи.

На рис. 3. видна четкая зависимость вынужденных колебаний и их возбуждения щелью связи в ДР от её положения по радиальной координате. Наибольшее возмущение резонансной частоты наблюдается при расположении щели связи, соответствующей наиболее эффективному возбуждению колебаний с наибольшим коэффициентом связи.

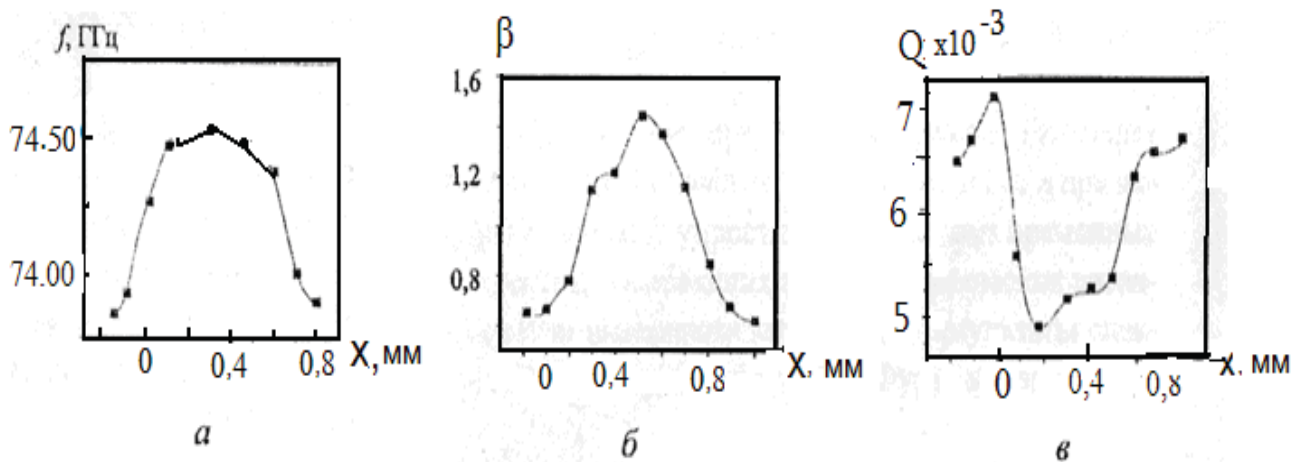


Рис. 3. Зависимости резонансной частоты, коэффициента связи и добротности от координаты щели связи

Очевидно, что наибольшая связь с полем колебаний достигается при расположении щели в области наибольшей интенсивности резонансного поля СР. Результаты эксперимента показали возможность механической перестройки частоты ( $\approx 1\%$ ) стабилизированного генератора при перемещении щели связи вдоль радиальной координаты. В эксперименте наблюдались как режимы слабой связи ( $\beta < 1$ ), так и сильной связи ( $\beta > 1$ ). На графике добротности при  $\beta > 1$  наблюдается минимум, что связано с высокими потерями энергии при рассеянии от краев щели.

Гармоники опорного смешивается с выходной частотой ГЛПД. Разностная частота после усиления поступает на прибор Ч7-42, на второй вход которого сигнал поступает от синтезатора Ч6-31. При равенстве исследуемых частот производится измерение нестабильности частоты. Чтобы произвести измерения во временной области синтезатором Ч6-31, создаётся разностная частота, которая измеряется частотомером Ч3-64. Измерение мощности на выходе генератора осуществляется ваттметром. Результаты экспериментальных исследований нестабильности частоты ГЛПД стабилизированного полудисковым резонатором приведены на рис. 4.

Долговременная нестабильность частоты генератора составила за  $1\text{с}$   $10^{-13}$ , а кратковременная за  $10^{-3}\text{с}$   $\approx 5 \cdot 10^{-8}$ .

#### Выводы

На основании полученных результатов в установке для определения параметров акустических колебаний был создан генератор на диоде 2A757A с параметрами:

- выходная частота генератора  $74,2780 \pm 0,004$  ГГц;
- выходная мощность генератора 50...60 МВт;
- диапазон перестройки частоты генератора 2 %;

- подавление побочных гармоник выходного сигнала не меньше 40 дБ;
- долговременная нестабильность частоты генератора  $5 \cdot 10^{-13}$  за 1с;

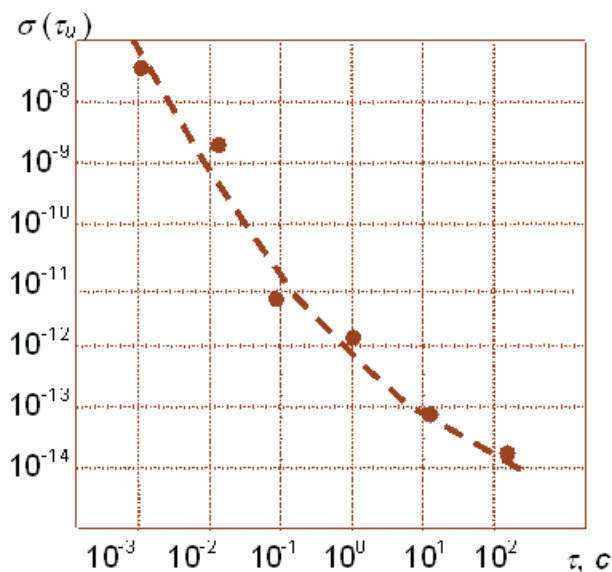


Рис. 4. Нестабильность частоты генератора на частоте 74,278 ГГц

#### Список литературы

1. Вайнштейн Л. А. Бочкообразные открытые резонаторы / Л. А. Вайнштейн // Электроника больших мощностей. – М.: Наука, 1964. – Вып. 3. – С. 170–215.
2. Москалев И. Н. Применение открытых бочкообразных резонаторов для исследования плазмы / И. Н. Москалев, В. П. Петров, А. М. Стефановский // Журнал технической физики. – 1970. – Т. 40, № 8. – С. 1692–1700.
3. Егоров В. Н. Резонансные методы исследования диэлектриков на СВЧ // Приборы и техника эксперимента. 2007. – № 2. – С. 5–38.
4. Ильченко М. Е., Взятых В. Ф., Гасанов Л. Г. и др. Диэлектрические резонаторы. – М.: Радио и связь. 1989. – 328 с.
5. Вайнштейн Л. А. Открытые резонаторы и открытые волноводы. – М.: Сов. Радио, 1966. – 475 с.

#### DEVELOPMENT AND RESEARCHES OF GENERATORS ON AVALANCHE-FLIGHT DIODES AND BULK NEGATIVE CONDUCTIVITY DIODES

N. P. KUNDENKO. Cand. Tech. Scie.

*Experimental studies of spectral and power descriptions of generators are undertaken on avalanche-flight diodes and bulk negative conductivity diodes steady-state a semidisk лейкосанфировым resonator for work in setting on measuring of acoustic vibrations*

Поступила в редакцию 21.05 2012 г.