

УДК 621.311

Ю. Л. САЕНКО, д-р. техн. наук, профессор

А. С. ПОПОВ, аспирант

Приазовский государственный технический университет, г. Мариуполь

## ИССЛЕДОВАНИЕ ПРИЧИН ПОВРЕЖДЕНИЯ ТРАНСФОРМАТОРОВ НАПРЯЖЕНИЯ КОНТРОЛЯ ИЗОЛЯЦИИ

*В статье рассмотрены причины повреждения трансформаторов напряжения контроля изоляции. Показано, что повреждение трансформаторов напряжения возможно не только при феррорезонансных процессах, но и при длительных дуговых замыканиях. Доказана принципиальная возможность повреждения антирезонансных трансформаторов напряжения.*

*У статті розглянуто причини пошкодження трансформаторів напруги контролю ізоляції. Показано, що пошкодження трансформаторів напруги можливе не тільки при феррорезонансних процесах, але й за тривалих дугових замикань. Доведено принципову можливість пошкодження антирезонансних трансформаторів напруги.*

### Введение

В сетях 6–35 кВ наблюдается ненормально высокая аварийность трансформаторов напряжения контроля изоляции (ТНКИ). По некоторым данным ежегодная повреждаемость этих трансформаторов напряжения (ТН) составляет 7–10 % из всех установленных, а средний срок службы не превышает 3–5 лет [1]. Несмотря на незначительную стоимость и малые массогабаритные показатели ТН выполняют достаточно важные функции. Они обеспечивают контроль изоляции, понижение высокого напряжения до значений, необходимых для питания цепей автоматики, релейной защиты, приборов учета электроэнергии. В условиях современной рыночной экономики последняя функция ТН является крайне важной. Кроме того, известны случаи, когда повреждение ТН сопровождалось его возгоранием и пожарами в распределительных устройствах. Все это предопределяет актуальность исследования причин повреждения ТНКИ.

**Цель настоящего исследования** заключается в определении причин повреждения ТНКИ, оценке эффективности мер, направленных на повышение надежности работы этих ТН.

### Изложение основного материала

Несмотря на общеизвестность и достаточную изученность проблемы повреждения ТНКИ, мы считаем необходимым представить свои аргументы и внести некоторую ясность в данный вопрос. Определение причин повреждения является достаточно важной задачей, т.к. лишь обладая достоверной информацией о причинах можно найти максимально эффективное и универсальное решение. Среди причин, приводящих к термической перегрузке и повреждению ТН, следует выделить: повреждение в результате существования в сети феррорезонансных явлений и повреждение в результате перевозбуждения ТН повышенным напряжением. Последней причине не уделено должного внимания и поэтому зачастую повреждение ТН «списывается» на феррорезонансные процессы (ФРП). Подробное описание основных особенностей причин повреждения приводятся ниже.

**Повреждение ТН в результате феррорезонанса.** Основной причиной, приводящей к повреждению ТНКИ, является существование в сети феррорезонансных явлений, вследствие которых через обмотки ВН проходят токи, многократно превышающие номинальные значения [2–3]. Для режима феррорезонанса характерно равенство индуктивного сопротивления ТН и емкостного сопротивления сети  $\omega L = 1/\omega C$ . Причем это равенство может выполняться как на основной частоте сети, так и на высших и низших гармонических составляющих. Отметим, что повреждение ТН происходит лишь при субгармоническом феррорезонансе, а ФРП на частотах 50 Гц и выше к повреждению ТН не приводят [2].

Необходимым, но недостаточным условием возникновения режима феррорезонанса является наличие в сети несимметрии, приводящей к появлению напряжения смещения нейтрали. Основным видом несимметрии в сетях 6-35 кВ являются однофазные замыкания на землю (ОЗЗ), поэтому целесообразно исследовать процессы при ОЗЗ и его ликвидации. Для решения данной задачи была создана модель участка сети в пакете MATLAB, которая позволяет исследовать поведение сети при всякого рода переходных процессах. В первую очередь к таковым следует отнести процессы при однофазных дугowych замыканиях (ОДЗ) через перемежающуюся дугу, процессы при отключении или самоустранении ОЗЗ.

Металлическое замыкания и замыкание через устойчивую дугу мало чем отличаются между собой по воздействию на ТН. Токи в обмотках ВН при этих режимах не превышают допустимых значений и не опасны. Значительные токи могут возникать после ликвидации замыкания. Такие процессы могут сопровождаться возбуждением феррорезонансных колебаний, связанных с разрядом емкости нулевой последовательности сети через заземленные обмотки ВН трансформаторов. В зависимости от начальных условий и соотношения параметров сети ФРП могут носить затухающий и незатухающий характер.

Расчетная схема замещения сети приведена на рис.1. На схеме замещения питающий трансформатор представлен источником ЭДС  $E$ , фазной индуктивностью рассеяния  $L_u$ , активным сопротивлением  $R_u$ . Сеть отражена сосредоточенной фазной  $C_{\phi}$  и междуфазной  $C_{\text{мф}}$  емкостями, активным сопротивлением  $R_n$ , моделирующим активные проводимости линии на землю.

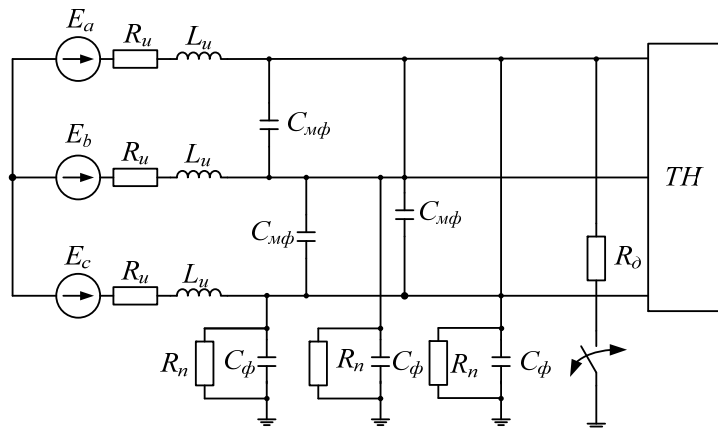


Рис. 1. Расчетная схема исследуемой сети в режиме ОДЗ

В настоящей работе рассматриваются режимы работы ТН типа НТМИ-6-66 и НАМИ-6-95. Схемы замещения данных ТН представлены на рис. 2 [3]. В схеме замещения  $L_m$  – результирующая нелинейная индуктивность намагничивающего контура,  $R_1$  – активное сопротивление первичной обмотки,  $R_0$  – балластное сопротивление, включаемое в обмотку разомкнутого треугольника для подавления феррорезонанса,  $L_{\text{ТНП}}$  – индуктивность трансформатора нулевой последовательности (ТНП).

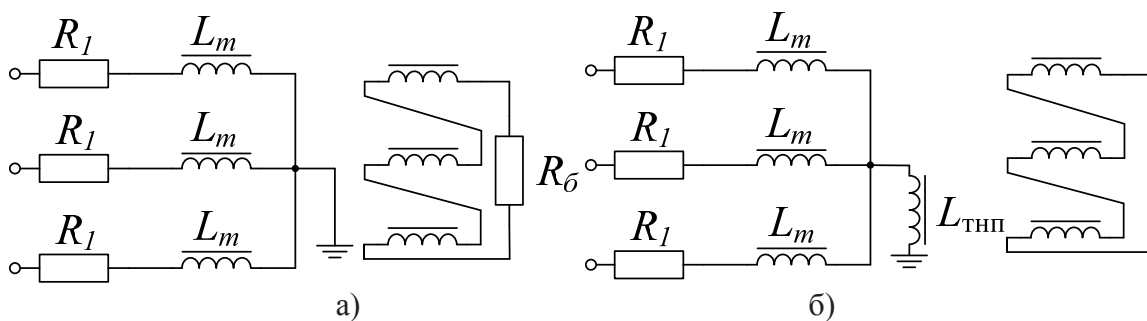


Рис. 2. Схема замещения ТН типа НТМИ-6-66 (а), НАМИ-6-95 (б)

Опыт эксплуатации показывает, что значительная повреждаемость ТНКИ характерна для сетей с малыми токами замыкания на землю (1–10 А) [4]. Именно при таких соотношениях индуктивности ТН и емкости сети незатухающий феррорезонанс становится возможен. В качестве примера на рис. 3 приведены расчетные кривые тока в обмотке ВН трансформатора при феррорезонансе, возникшем в результате отключения ОЗЗ. Токи в этом режиме превышают ток термической стойкости обмотки, который равен 0,3 А. Длительное существование такого режима непременно приводит к термическому разрушению обмотки ВН.

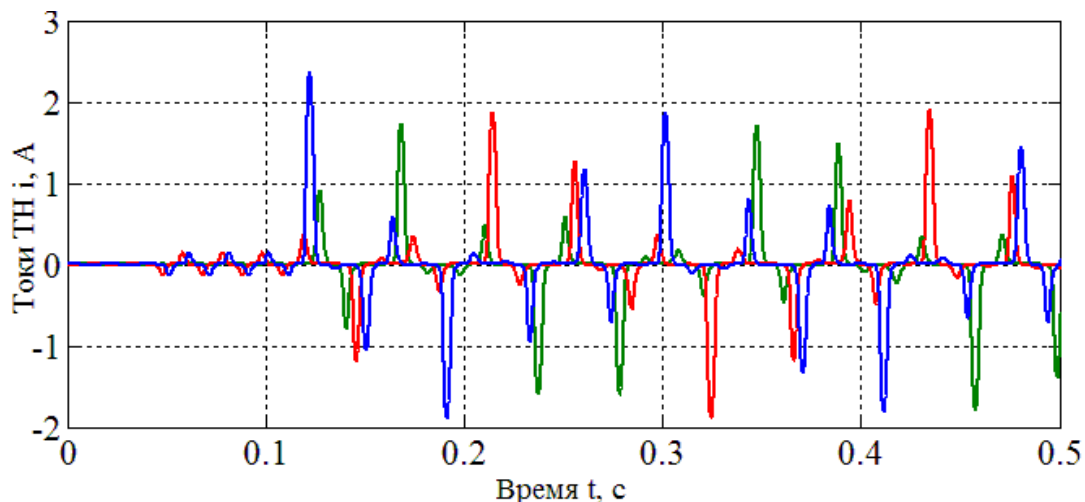


Рис. 3. Расчетные кривые токов в обмотке ВН при феррорезонансе, возникшем в результате отключения ОЗЗ.  $C_{\phi} = 0,5$  мкФ

В результате многочисленных расчетов было установлено, что на один комплект ТН типа НТМИ-6 зона существования устойчивого феррорезонанса заключена в диапазоне изменения фазной емкости в диапазоне 0–1,5 мкФ. Это эквивалентно емкостному току 0–5 А. С целью максимально приблизить математическую модель к реальной сети в расчетах учитывалась возможная несимметрия кривых намагничивания фаз ТНКИ, емкостей сети, отклонение напряжения источника от номинального.

В качестве наиболее простого и дешевого способа подавления феррорезонанса следует выделить включение в обмотку разомкнутого треугольника резистора величиной 25 Ом [2]. Действие резистора заключается в шунтировании нелинейного магнитного шунта ТН малым сопротивлением и создании дополнительных активных потерь в контуре нулевой последовательности. На рис. 4 приведены расчетные кривые токов в обмотке ВН для случая подавления феррорезонанса резистором 25 Ом в обмотке разомкнутого треугольника. Из кривых видно, что после подключения резистора токи в обмотке начинают затухать, что свидетельствует о подавлении феррорезонанса. Добавим, что алгоритм возникновения ФРП и параметры сети аналогичны случаю, изображенному на рис. 3.

В результате моделирования было установлено, что на всем диапазоне существования устойчивого феррорезонанса установка резистора в обмотку разомкнутого треугольника величиной 25 Ом приводит к полному подавлению феррорезонанса.

Общеизвестно мнение о низкой эффективности резистора величиной 25 Ом в обмотке разомкнутого треугольника в борьбе с феррорезонансом. Данное суждение в основном базируется на опыте эксплуатации. Практика показывает, что термическое повреждение обмотки ВН, происходящее при существовании ОЗЗ в сети, возможно как при подключенном балластном резисторе, так и при его отсутствии. В работе [5] на основе натурального эксперимента было установлено, что при замыканиях на землю через перемежающуюся дугу резистор величиной 25 Ом не препятствует повреждению ТНКИ.

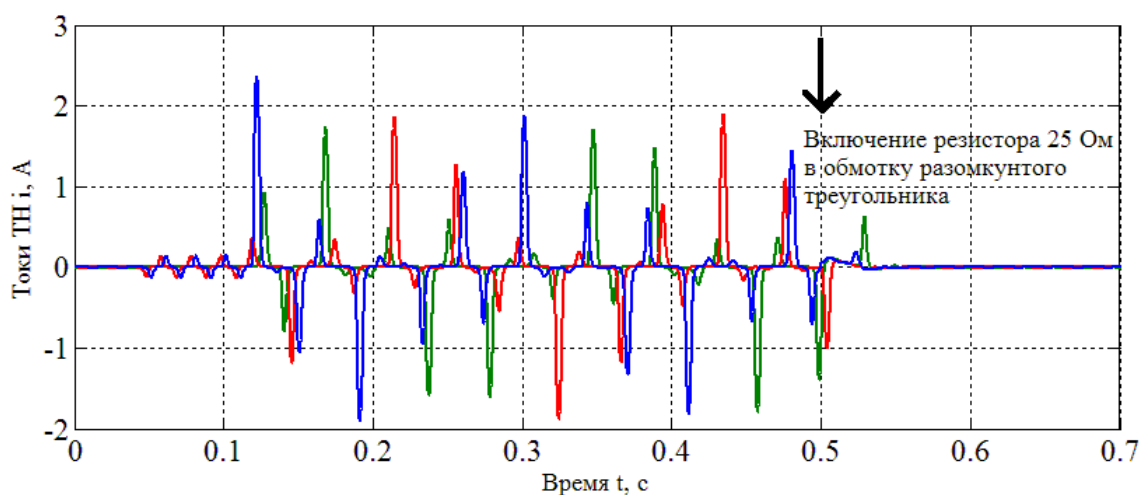


Рис. 4. Расчетные кривые токов в обмотке ВН при подавлении феррорезонанса установкой резистора 25 Ом в обмотку разомкнутого треугольника.  $C_{\phi}=0,5$  мкФ

Напомним особенности проведения данного эксперимента.

Была собрана физическая модель сети 10 кВ с изолированной нейтралью. Емкость сети была подобрана таким образом, что ток ОЗЗ был равен 4 А. Дуга создавалась между специальными электродами, вращающимися со скоростью 5 м/с. При этом дуга зажигалась и гасла около 40 раз в 1 с. В таких условиях независимо от наличия или отсутствия резистора в обмотке разомкнутого треугольника ТН повреждался менее чем за 5 мин. Из этих результатов делается заключение о неэффективности резистора при защите от токовых перегрузок. Однако при этом возникает вопрос – насколько правомерно относить подобные процессы к феррорезонансу и требовать от «классических» способов защит от ФРП должного эффекта? Основным фактором, определяющим величину тока в обмотке ВН, является величина фазного напряжения. В процессе зажигания-гашения дуги возникают дуговые перенапряжения, которые и определяли величину тока в обмотке. Соответственно, чем выше будет кратность перенапряжений при ОДЗ, тем большие токи будут протекать по обмотке ВН трансформатора. Однако эти процессы ничего общего с феррорезонансными явлениями не имеют.

**Повреждение ТН в результате перевозбуждения.** Для ТНКИ традиционной конструкции (НТМИ, ЗНОМ, ЗНОЛ) характерна быстрая насыщаемость магнитной системы. Известно, что рабочая индукция ТН типа НТМИ-6 равна 0,95 Тл. При ОЗЗ напряжение неповрежденных фаз повышается в  $\sqrt{3}$  раз, и индукция в сердечниках этих фаз возрастает до величины 1,65 Тл. Дальнейшее увеличение напряжения ведет к глубокому насыщению стали и значительному росту тока в обмотке ВН. В результате стальной сердечник перевозбуждается, и обмотка ВН перегорает.

Перенапряжение при ОДЗ характеризуются кратностью 2,6–3,2  $U_{\phi}$ , причем длительность перенапряжения определяется временем существования дугового замыкания. Воздействие на ТН напряжения такой амплитуды непременно ведет к глубокому насыщению сердечника и росту тока в обмотке ВН. Из вышесказанного можно сделать вывод о том, что причиной повреждения ТН в эксперименте, описанном в [5], следует считать перевозбуждение повышенным напряжением. Данные рассуждения подтверждаются результатами компьютерного моделирования, которые приведены на рис. 5. Расчетные кривые фазных напряжений и токов в обмотке ВН трансформатора получены для случая перемежающегося ОДЗ. При моделировании горения дуги использовалась теория Петерсена, в соответствии с которой зажигание дуги при максимуме напряжения источника поврежденной фазы, а погасание – при первом переходе через ноль тока высокочастотной составляющей. Токи в этом режиме значительны и опасны. Необходимо отметить тот факт,

что максимум тока в обмотке ТН приходится на фазу с максимальной кратностью перенапряжений (фаза С).

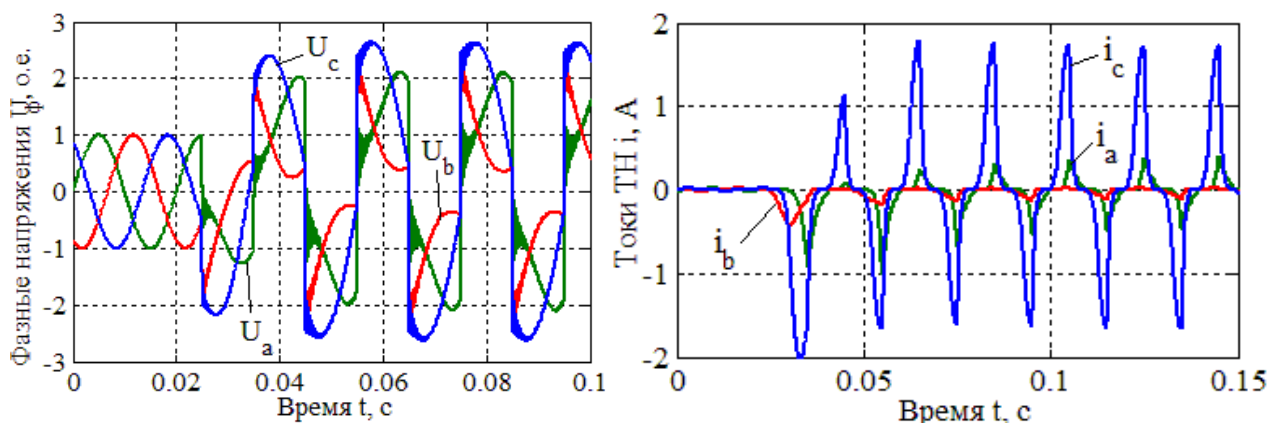


Рис. 5. Расчетные кривые фазных напряжений и токов в обмотке ТН при перемежающемся ОДЗ.  $C_{\phi}=1,5$  мкФ

Как было отмечено выше, основным фактором, определяющим рост тока в обмотке ТН при ОДЗ, является воздействие повышенного напряжения. Резистор в обмотке разомкнутого треугольника не способен значительно повлиять на процессы, происходящие в первичной обмотке ТН при ОДЗ, поэтому при перевозбуждении этот способ защиты от токовых перегрузок оказывается неэффективным. Подобные простые и очевидные истины в недостаточной мере освящены в литературе, поэтому у многих специалистов складывается ложное впечатление о неэффективности балластного резистора. Оказывается, что резистор способен защитить лишь от феррорезонанса, а не от перевозбуждения. Введя подобную классификацию причин повреждения можно четко и однозначно рекомендовать те или иные меры защиты ТНКИ от токовых перегрузок. И если для подавления феррорезонанса достаточно подключения гасящего резистора, то для борьбы с перевозбуждением необходим несколько иной подход.

Нельзя утверждать, что подобная классификация причин повреждения ТН не была известна до сих пор и описана в данной статье впервые. Термин «феррорезонанс» достаточно известен и общепринят. В то время как понятие «первозбуждение» используется не так часто и некоторыми авторами классифицируется как автопараметрический феррорезонанс [6]. С нашей точки зрения, трактовать перевозбуждение трансформатора как автопараметрический феррорезонанс неправомерно. Опасные токи в обмотках ТН вовсе не фактор существования феррорезонанса.

Известно, что любой резонансный контур чувствителен к активным потерям, поэтому при некотором значении потерь в феррорезонансном контуре устойчивый феррорезонанс становится невозможен. В тоже время авторы работы [6] для защиты ТНКИ от токовых перегрузок предлагают подключение дополнительного резистора в обмотки ВН или нейтрали ТН величиной 5–10 кОм, что в несколько раз больше собственного омического сопротивления обмотки ВН. Расчеты показывают, что при перемежающемся ОДЗ резистора такой величины достаточно для ограничения тока в обмотке ВН до безопасных значений. Однако при этом очевидно, что никакой расстройке резонансных условий резистор не способствует, а основная его задача заключается в том, что он выступает в роли делителя напряжения. При значительных перенапряжениях и переходе ТН от индуктивности намагничивания к индуктивности рассеивания ток в обмотке ВН ограничивается в основном активным сопротивлением добавочного резистора и первичной обмотки. Эффективность ограничения тока будет тем выше, чем величина добавочного сопротивления. Нельзя не отметить отрицательное влияние добавочного резистора на метрологические функции ТНКИ, которое пропорционально величине добавочного резистора.



С одной стороны, решение проблемы классификации повреждения ТН не в состоянии решить саму проблему повреждения измерительных трансформаторов. Однако, именно существование четкой и однозначной классификации причин повреждения ТН и понимание истинных причин повреждения позволит найти наиболее эффективное и универсальное решение. Для подавления ФРП эффективным является подключение гасящих резисторов в обмотку разомкнутого треугольника. Для борьбы с перевозбуждением ТН необходимо предусмотреть меры, способствующие ограничению перенапряжений при ОДЗ. Наиболее эффективным способом ограничения перенапряжений при ОДЗ является резистивное заземление нейтрали сети [7]. При этом резистор выбирается из условия равенства активной составляющей тока, создаваемой резистором в месте замыкания, и емкостной составляющей тока сети. Ограничение перенапряжений до  $2-2,2 U_{\phi}$  будет препятствовать перевозбуждению ТН и, соответственно, возникновению сверхтоков и повреждению ТН. Кроме того, применение резистивного заземления полностью исключает феррорезонансные явления. Это связано с тем, что контур нулевой последовательности ТН шунтируется малым сопротивлением в нейтрали сети, поэтому процесс разряда емкости сети через обмотки ВН трансформатора становится невозможен.

Также нельзя не отметить тот факт, что повреждаемость ТНКИ пропорциональна количеству предшествующих повреждений и ремонтов [8]. В таблице 1 приведена соответствующая зависимость потока отказа ТН от количества ремонтов. Увеличение повреждаемости ТН объясняется тем, что вольтамперная характеристика (ВАХ) ТН, прошедшего ремонт, идет ниже характеристики трансформатора до ремонта. Соответственно, чем большее количество ремонтов прошел ТН, тем ниже его ВАХ. Таким образом, заметное насыщение сердечника и повреждение ТН может происходить даже при линейном напряжении.

Таблица 1

Зависимость повреждаемости ТНКИ от количества предшествующих повреждений и восстановительных ремонтов

Кол-во повреждений	Не было	1 ремонт	2 ремонта	3 ремонта	4 ремонта	5 ремонта
Параметр потока отказов, 1/год	0,0483	0,2381	0,5263	0,7143	2,7907	4,4444

**Повреждение антирезонансных ТН.** Естественным решением проблемы высокой аварийности ТНКИ традиционных конструкций стала разработка новых, так называемых антирезонансных ТН [9]. Основной отличительной особенностью ТН типа НАМИ-6-95 (рис. 2б) является наличие ненасыщающегося ТНП, индуктивное сопротивление которого равно 300 кОм. Также этот ТН имеет трехстержневую конструкцию, поэтому заметного насыщения сердечника при воздействии на него напряжения нулевой последовательности не происходит. Необходимо отметить, что основной принцип построения всех антирезонансных ТН заключается в применении трансформатора с заниженной рабочей индукцией (0,3-0,4 Тл), который включается или между фазой и землей, или между нейтралью обмотки ВН и землей.

Применение ненасыщающегося ТНП делает ТН типа НАМИ-6-95 более устойчивым к перевозбуждению, т.к. даже при кратностях перенапряжения  $3U_{\phi}$  и выше заметного насыщения магнитной системы не происходит. Практика показывает, что повреждаемость антирезонансных ТН значительно ниже, чем ТН традиционной конструкции.

Как показали наши исследования [10], повреждение антирезонансных ТН возможно при несимметричной дуге, когда напряжения зажигания на положительной и отрицательной полуволне различны. Частным и наиболее тяжелым для ТН случаем несимметричной дуги является однополярная дуга, которая зажигается и гаснет один раз за период. При этом в спектре фазных напряжений появляется постоянная составляющая и по обмоткам ТН

начинает протекать постоянный ток. Величина этого тока ограничивается лишь активным сопротивлением обмотки ВН и ТНП.

Максимальное значение тока будет протекать по обмотке ТНП, поскольку в нейтрали токи суммируются. Этим и объясняется тот факт, что в антирезонансных ТН чаще всего повреждается обмотка ТНП. В качестве примера на рис. 6 приведены расчетные кривые токов в обмотке ВН и нейтрали трансформатора типа НАМИ-6-95 при однополярной дуге (рис. 6а), при двухполярной несимметричной дуге, при которой отношение напряжения зажигания на положительной и отрицательной полуволне равно 1/0,8. Как видно из кривых, токи в этом режиме значительны и опасны, а по обмотке ТНП (ток  $i_N$ ) протекает постоянный ток.

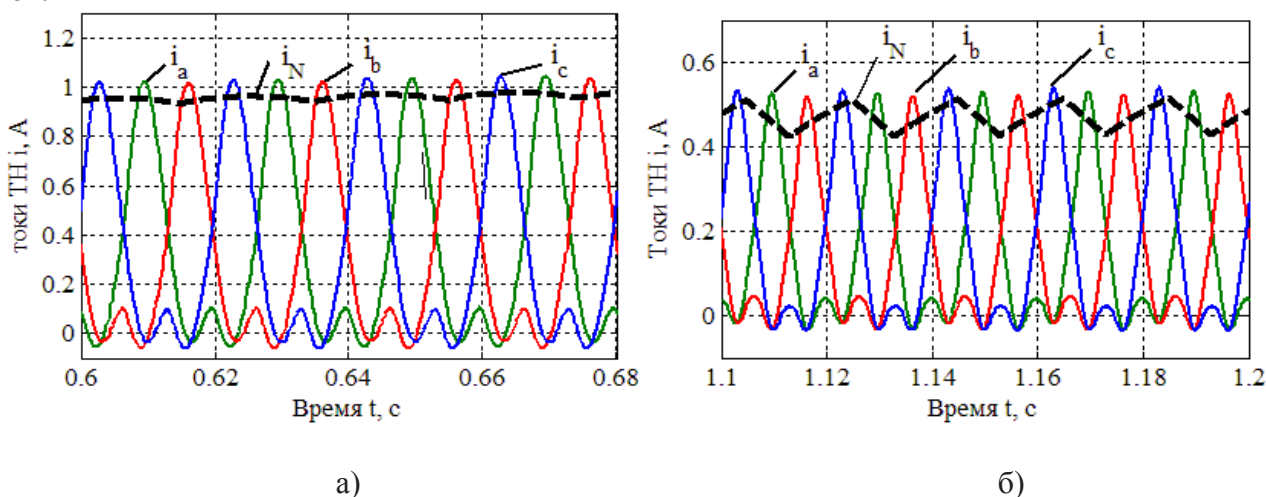


Рис. 6. Расчетные кривые токов в обмотке ВН и нейтрали ТН при однополярной дуге (а), при двухполярной несимметричной дуге (б).  $C_\phi=1$  мкФ

В заключение необходимо отметить факт, на который следует обратить особое внимание. Как показывает опыт эксплуатации, значительная аварийность ТН характерна для воздушных сетей, обладающих малой фазной емкостью. В таких сетях вероятность возбуждения ФРП выше, чем в кабельных. Этим и объясняется более высокая аварийность ТНКИ в воздушных сетях. Однако, при этом не принимается во внимание особенности горения дуги в воздушных сетях. Для кабельных сетей характерны закрытые заземляющие дуги, горящие при повреждениях в концевых или соединительных муфтах, в кабельной изоляции, в то время как для воздушных сетей характерна открытая, свободно горящая заземляющая дуга, возникающая при грозовых или коммутационных перенапряжениях, набросах или механических повреждениях. Дуга в воздушных сетях может гореть часами, а открытое воздействие ветра на дугу способствует ее попеременному гашению. Т.е. вероятность длительного существования перемежающейся дуги в воздушной сети выше, чем в кабельной. Из вышесказанного следует, что значительная аварийность ТН в воздушных сетях связана не только с феррорезонансными процессами, но и с перевозбуждением ТН при перемежающемся ОДЗ. Поэтому можно говорить о том, что проблема феррорезонанса, как основная причина повреждения ТНКИ, несколько преувеличена.

#### Выводы

1. Необходимо четко различать между собой повреждение ТН по причине феррорезонанса и по причине перевозбуждения. Оба явления схожи между собой по термическому воздействию на ТН, однако, природа происхождения и способы защиты ТН от них кардинально отличаются. При защите ТН от перевозбуждения наиболее эффективными следует считать меры, препятствующие чрезмерному насыщению ТН, в то время как для защиты от ФРП достаточно ввести в феррорезонансный контур дополнительные активные потери.

2. Повреждаемость ТН напрямую связана с режимом заземления нейтрали сети. Наименее эффективным способом заземления нейтрали является изолированная нейтраль, т.к. для этого

режима нейтрали характерны значительные дуговые перенапряжения, феррорезонансные явления. Изменение режима нейтрали этих сетей позволит полностью решить проблему высокой аварийности ТНКИ.

### Список литературы

1. Нагорный П. Д. Измерительные трансформаторы напряжения и контроль изоляции в сетях 6-35 кВ / П. Д. Нагорный, В. В. Назаров // Промышленная энергетика. – 2002. – № 3. – С. 22–23.
2. Журахівський А. В. Режимы работы трансформаторів напруги в електромережах з ізольованою нейтраллю / А. В. Журахівський, А. Я. Яцейко, Р. Я. Масляк // Електроінформ. – 2009. – №1. – С. 8–11.
3. Виштибеев А. В. Повышение надежности электрических сетей установкой трансформаторов напряжения типа НАМИ / А. В. Виштибеев, К. П. Кадомская, В. А. Хныков // Электрические станции. – 2002. – № 3. – С. 47–51.
4. Ганус А. И. Повреждаемость трансформаторов напряжения в областных электрических сетях АК «Харьковоблэнерго» и мероприятия по ее снижению / А. И. Ганус, К. А. Старков // Світлотехніка та електроенергетика. – 2003. – № 1. – С. 76–82.
5. Зихерман М. Х. Исследование режимов работы трансформаторов напряжения контроля изоляции в сетях 6–10 кВ / М. Х. Зихерман, С. Г. Дунайцев, В. Г. Алексеев. – Электрические станции, 1980, № 1. – С. 56–59.
6. Дударев Л. Е. Исследование феррорезонансных процессов в сетях с изолированной нейтралью / Л. Е. Дударев, Эль-Хатиб Аднан. – Электрические станции, 1993, № 10. – С. 36–39.
7. Софинский А. В. Резистивное заземление нейтрали в сети собственных нужд Энгельсской ТЭЦ-3 Саратовэнерго / А. В. Софинский. – Электрические станции. – 2003. – № 2. – С. 34–36.
8. Ганус А. И. Влияние условий переходных процессов в электрических сетях 6-10 кВ на характер повреждений трансформаторов напряжения / А. И. Ганус, Ф. П. Говоров, К. А. Старков // Электрика. – 2006. – № 5. – С. 28–31.
9. Лавров Ю. Л. Современные антирезонансные трансформаторы напряжения / Ю. А. Лавров, О. И. Лаптев // Новости электротехники. – 2009. – № 5 (59).
10. Саенко Ю. Л. Влияние характера горения дуги на повреждаемость трансформаторов напряжения контроля изоляции / Ю. Л. Саенко, А. С. Попов // Вісник Приазов. держ. техн. ун-ту: Зб. наук. пр. – Маріуполь, 2011. – Вип. № 21. – С. 101–106.

### INVESTIGATION OF THE DAMAGE CAUSE OF THE VOLTAGE TRANSFORMERS USING FOR INSULATION CHECKING

Y. L. SAYENKO, D-r Scie. Tech., Pf.  
A. S. POPOV, graduate student

*In the article discusses the causes of damage of the voltage transformer, using for insulation checking. It is shown shown that damage to the voltage transformer is possible not only by ferroresonance processes, but also at long arc fault. Proved in principle the possibility of damage antiresonant voltage transformers.*

Поступила в редакцию 10.05 2011 г.