

УДК 621.374

**Торчук Михаил Васильевич**, инж.

Подольский государственный аграрно-технический университет, г. Каменец-Подольский, Хмельницкая область

**ОБОСНОВАНИЕ ТРЕБОВАНИЙ К ПОСТРОЕНИЮ ИМПУЛЬСНОГО ГЕНЕРАТОРА ДЛЯ КОРРЕКЦИИ ИММУННОГО ДЕФИЦИТА У НОВОРОЖДЁННЫХ ЖИВОТНЫХ***Рассмотрены принципы построения импульсного генератора и приведены функциональные, структурные и электрические принципиальные схемы элементов и узлов генератора.****Ключевые слова:** иммунный дефицит животных; устройство синхронизирующих импульсов; устройство стабилизации амплитуды импульсов; магнитный накопитель энергии; токовый ключ.***Торчук Михайло Васильович**, інж.

Подільський державний аграрно-технічний університет, м. Камянець-Подільський, Хмельницька область

**ОБГРУНТУВАННЯ ВИМОГ ДО ПОБУДОВИ ІМПУЛЬСНОГО ГЕНЕРАТОРА ДЛЯ КОРРЕКЦІЇ ІМУННОГО ДЕФІЦИТУ У НОВОНАРОДЖЕНИХ ТВАРИН***Розглянуто принципи побудови імпульсного генератора і приведені функціональні, структурні та електричні принципові схеми елементів і вузлів генератора.****Ключові слова:** імунний дефіцит тварин; пристрій синхронізуючих імпульсів; пристрій стабілізації амплітуди імпульсів; магнітний накопичувач енергії; струмовий ключ.***Torchuk Mikhail Vasilevich**, eng.

Podolskiy gosudarstvenny agrarno-technicheskiy universitet, g. Kamyanets-Podolskiy, Khmel'nitskaya oblast

**VALIDATION OF REQUIREMENTS TO CONSTRUCTION OF PULSE GENERATOR FOR CORRECTION OF IMMUNODEFICIENCY IN NEWBORN ANIMALS***The paper considers principles of construction of the pulse generator and gives functional, structural and electrical schematic diagrams of elements and components of the generator.****Key words:** animal immune deficiency; synchronization pulse device; pulse amplitude stabilization device; magnetic energy storage; current switch.***Введение**

Установлено, что в животноводстве Украины часто наблюдается рождение иммунодефицитных телят. По данным литературных источников из-за болезней самые высокие потери телят бывают до 15-дневного возраста. По общественным данным, на первые 5 дней жизни приходится 40–50 % гибели телят, на первые 10 дней – 65–70 и до 15 – дневного возраста – 75–80 % от павших в течение первого года жизни. В современных условиях для лечения заболеваний новорожденных телят используют антибиотики и химические препараты, которые наносят вред организму телят, а результаты лечения не всегда оказываются эффективными [1, 2]. Поэтому в настоящее время большое внимание уделяется нетрадиционным методам коррекции иммунного дефицита новорожденных животных. Многолетние исследования, связанные с воздействием импульсного электромагнитного поля (ЭМП) на биологические объекты, дают основание по их применению для коррекции иммунного дефицита животных [3].

**Цель работы.** Целью данной статьи является обоснование электронной импульсной системы для коррекции иммунного дефицита животных которая использовалась бы для воздействия на молочную железу коров–матерей.

**Основная часть**

1. Теоретические исследования и анализ существующих импульсных устройств показали, что для повышения иммуноглобулинов в молозиве коров необходимы импульсные генераторы, отвечающие следующим требованиям: амплитуда напряжения импульса 1–2кВ; длительность импульса  $10^{-7}$  с; количество импульсов в пачке 100 шт.; погрешность периода повторения импульсов не более  $10^{-4}T_1$ ; погрешность длительности

импульсов не более  $\pm 0,01\tau$ , длительность фронта импульса 10 нс; длительность среза импульса 20 нс; период повторения импульсов  $T_1 = 1/f_1 = 10^{-5}$  с; период повторения пачки импульсов  $T_2 = 1/f_2 = 10^{-3}$  с.

Для формирования высоковольтных импульсных сигналов с длительностью  $\tau = 10^{-7}$  с применение нашли два основных метода. Первый заключается в усилении маломощных импульсов до необходимой величины, а второй метод состоит в управлении высоковольтным источником необходимой мощности, который включают на время действия импульса коммутирующим устройством.

На рис. 1 приведена функциональная схема импульсного генератора для воздействия на молочную железу коровы. В схему входят: 1 – генератор синхронизирующих импульсов с частотой 100 кГц; 2 – генератор времени регистрации; 3, 4, 5 – ключи; 6 – формирователь импульсов синхронизации; 7 – формирователь длительности пачки импульсов; 8 – формирователь паузы; 9 – устройство амплитудной стабилизации импульсов тока в трансформаторе; 10 – усилитель мощности; 11 – токовый ключ; 12 – сетевой фильтр; 13 – источник питания зарядной емкости; 14 – служебный источник питания; *DI* – RS-триггер.

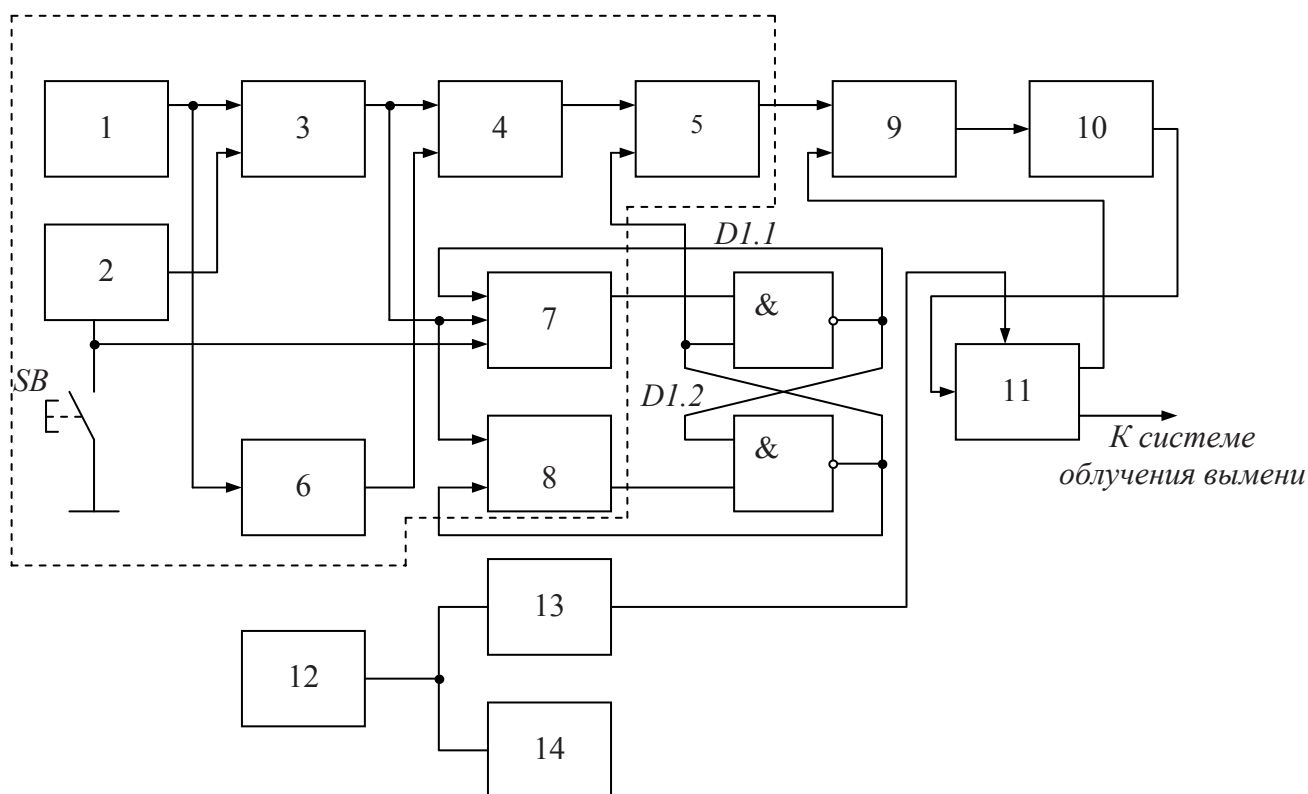


Рис. 1. Функциональная схема генератора высоковольтных импульсов

В основу функциональной схемы (рис. 1) положен метод накопления электрической энергии в виде энергии магнитного поля некоторой индуктивности (магнитный накопитель). Магнитный накопитель обладает существенным преимуществом перед другими накопителями (емкостным, искусственной линией). Преимуществом магнитного накопителя является то, что при относительно небольшой массе и габаритах он позволяет накапливать значительную энергию.

Работой магнитного накопителя управляет силовой токовый ключ, который, в свою очередь, управляется формирователем и устройством стабилизации амплитуды импульсов. Наличие формирователя обусловлено необходимостью получения сигнала необходимой формы и мощности из маломощного импульса синхронизации.

Для стабилизации амплитуды выходного импульса применена следящая система стабилизации максимального тока заряда магнитного накопителя.

Применение следящей системы авторегулирования позволяет получить высокую точность отслеживания амплитуды импульсов менее 1 %. Стабилизация амплитуды импульсов осуществляется путем воздействия следящей системы стабилизации на токовый ключ.

## 2. Формирование синхронизирующих импульсов и временных интервалов

Схема формирования временных интервалов и синхронизирующих импульсов представлена на рис. 2. Данная схема формирует интервал времени регистрации 10 с, интервал длительности пачки импульсов  $10^{-3}$  с, паузу между пачками импульсов  $10^{-2}$  с и длительность импульса синхронизации 5 мкс.

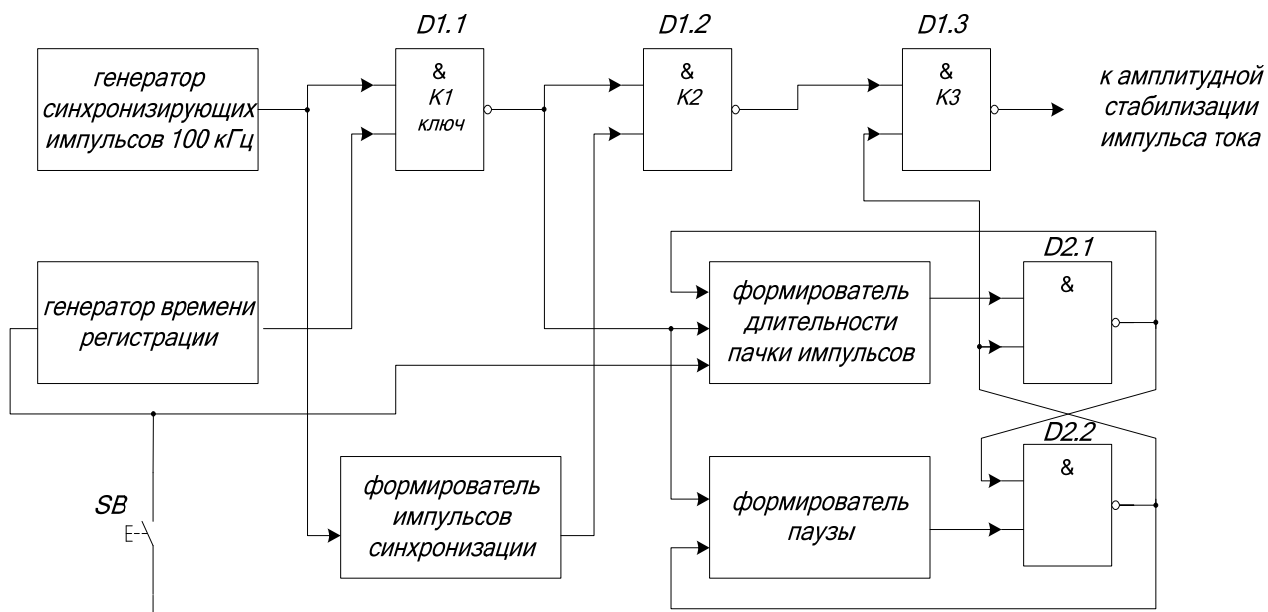


Рис. 2. Структурная схема формирования синхронизирующих импульсов и временных интервалов

Кварцевый генератор синхронизирующих импульсов генерирует импульсы, частота которых равна 100 кГц. Далее эти импульсы поступают на ключ  $K1$  и на формирователь импульса синхронизации, одновременно с этим на  $K1$  подается импульс времени регистрации равный, 10 с. Формирователь импульса синхронизации формирует импульс длительностью 1 мкс, который подается на ключ  $K2$ , на второй вход ключа  $K2$  поступает импульс с ключа  $K1$ . С выхода ключа  $K2$  импульс длительностью 1 мкс поступает на вход ключа  $K3$ , на второй вход ключа  $K3$  подается сигнал, разрешающий прохождение пачки импульсов, или сигнал паузы. Формирователь длительности пачек импульсов через  $RS$ -триггер включает  $K3$ , а формирователь паузы через  $RS$ -триггер выключает ключ  $K3$ , с выхода  $K3$  сигнал поступает в логическое устройство.

Через 10 с сигнал с генератора времени регистрации запрещает прохождение импульсов 100 кГц, запирая ключ  $K1$ .

Чтобы возобновить работу формирователя, необходимо нажать кнопку  $SB$ . Схема генератора синхронизирующих импульсов обеспечивает повышенную стабильность частоты в широком диапазоне температур окружающей среды. Частота импульсов генератора и стабильность задаются параметрами кварцевого резонатора [4]. Генератор синхронизирующих импульсов может быть выполнен на микросхемах К155ЛА3.

Для стабилизации частоты генератора времени регистрации может быть применен часовой кварц  $ZQ2$  на частоту 32168 Гц.

Формирователь пачек импульсов и пауз представляет собой цифровой мультивибратор, который формирует точные временные интервалы пачек импульсов и пауз. Формирователь временных интервалов может быть выполнен на микросхемах 561 серии: *D1-D5* – К561ИЕ8, *D6* – К561ЛА7.

### 3. Устройство амплитудной стабилизации в импульсном генераторе

Схема стабилизации поддерживает амплитуду тока в первичной обмотке импульсного трансформатора на заданном уровне (рис. 3).

Амплитуда каждого импульса устанавливается в зависимости от амплитуды тока импульса, ему предшествующего таким образом, чтобы разность между заданным уровнем и уровнем предшествующего импульса была минимальна.

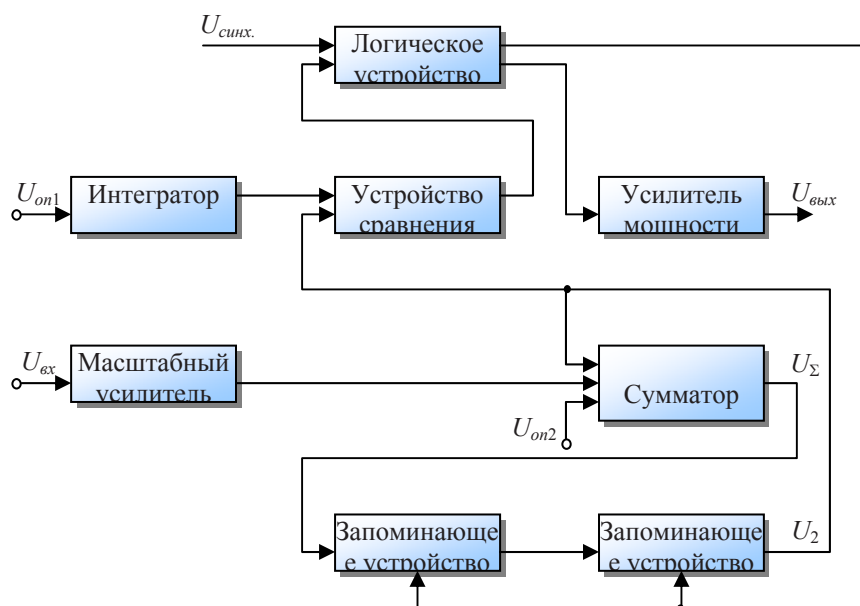


Рис. 3. Функциональная схема устройства амплитудной стабилизации импульсов

Входной сигнал  $U_{вх}$  пропорциональный амплитуде тока в первичной обмотке импульсного трансформатора, проходит через масштабный усилитель и попадает на вход сумматора. На выходе сумматора получаем алгебраическую сумму напряжений:

$$U_{\Sigma} = kU_{вх} + (-U_{он2}) + U_2, \quad (1)$$

где  $k$  – коэффициент масштабного усилителя (коэффициент усиления);

$U_{вх}$  – входное напряжение с датчика тока;

$U_2$  – напряжение, записанное на сумматоре;

$U_{он2}$  – опорное напряжение.

Сумма напряжений  $U_{\Sigma}$  подается через запоминающие устройства 1 и 2 в устройство сравнения, которые являются опорными для сравнивающего устройства. Когда напряжение, поступающее из интегратора, достигнет уровня  $U_2$ , сравнивающее устройство изменит свое состояние и усилитель включит силовой ключ.

Изменение опорного напряжения  $U_2$  приводит к изменению момента включения выходного ключа и, следовательно, изменяется время, в течение которого импульсный трансформатор подключен к источнику питания.

Так как импульсный трансформатор является интегрирующим звеном, то амплитуда тока в конце периода будет пропорциональна времени, в течение которого включен силовой ключ, следовательно, пропорциональна напряжению  $U_2$ . Такой процесс будет продолжаться до тех пор, пока  $U_{\Delta}$  (приращение  $U_2$ ) не станет близким к нулю. После этого  $U_2$  перестанет

изменяться и амплитуда тока в импульсном трансформаторе зафиксируется на определенном уровне.

Запоминающее устройство в схеме (рис. 3) амплитудной стабилизации импульсов предназначено для предварительной записи сигнала  $U_{вх}$ , поступающего с усилителя.

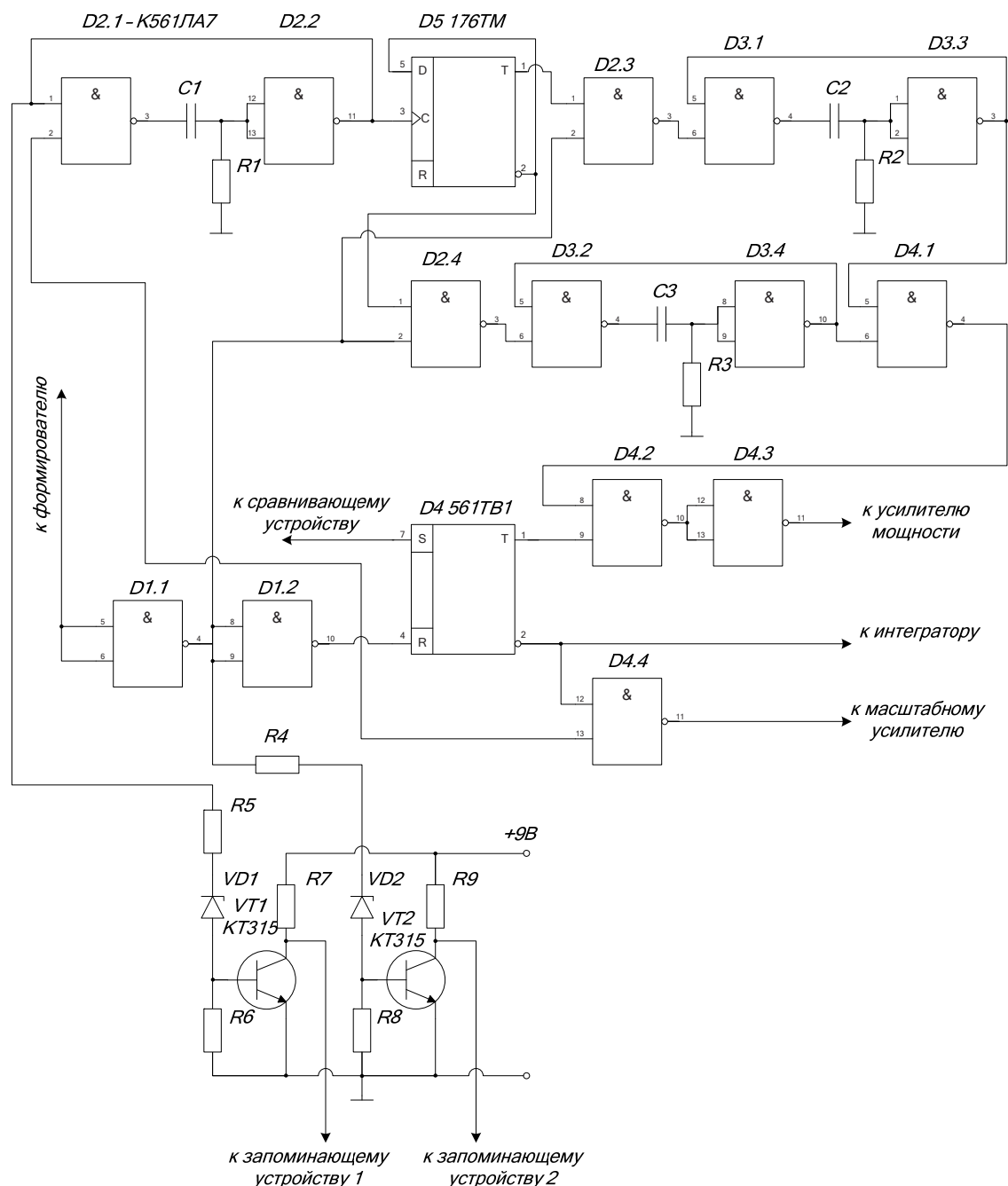


Рис.4. Электрическая схема логического устройства

Применение запоминающего устройства вызвано необходимостью хранения информации о каждом предшествующем импульсе. Запоминающее устройство включает в себя запоминающий конденсатор, повторитель напряжения на полевом транзисторе, операционный усилитель и три транзистора, работающих в ключевом режиме [5].

Запоминающее устройство 2 аналогично запоминающему устройству 1. Необходимость установки второго запоминающего устройства вызвана тем, что запись и считывание информации происходит одновременно.

Логическое устройство (рис. 4) осуществляет синхронизацию и выключение силового ключа в случае отсутствия входных импульсов.

Транзисторы  $VT1$  и  $VT2$  исполняют роль коммутаторов синхроимпульсов запоминающих устройств.

Формирователь, выполненный на элементах  $D2.1$  и  $D2.2$ , запускает счетный триггер  $D5$ , а также включает коммутатор на транзисторе  $VT1$ .

Длительность импульса, сформированного элементами  $D2.1$  и  $D2.2$ , выбрана 1 мкс. Счетный триггер  $D5$  выполняет функцию коммутатора, поочередно включая ключи  $D2.3$  и  $D2.4$ . Входные синхронизирующие импульсы инвертируются элементом  $D1.1$  и через один из открытых ключей ( $D2.3$  или  $D2.4$ ) запускает формирователь, выполненный на элементах  $D3.1$  и  $D3.2$ , и формирователь на элементах  $D3.2$  и  $D3.4$ . Длительность импульсов с этих формирователей составляет 12 мкс, т.е. превышает период следования входных синхронизирующих импульсов. Схема «ИЛИ» на элементах  $D4.1$  включает ключ  $D4.2$ , если хотя бы один из формирователей запущен.

На микросхеме  $D4$  (561ТВ1) выполнен  $RS$ -триггер, который фиксирует факт срабатывания сравнивающего устройства. Если ключ  $D4.2$  открыт, то  $RS$ -триггер включает усилитель мощности. Если время после прихода последнего синхроимпульса превысит 12 мкс, то ключ  $D4.2$  закроется и независимо от состояния  $RS$ -триггера усилитель мощности выключит силовой ключ.

4. Обоснование требований к ключу генератора импульсов и импульсному трансформатору.

Силовой токовый ключ предназначен для управления работой магнитного накопителя и для получения необходимых по форме и мощности импульсных сигналов. Он может состоять из предварительного и выходного каскадов (рис. 5).

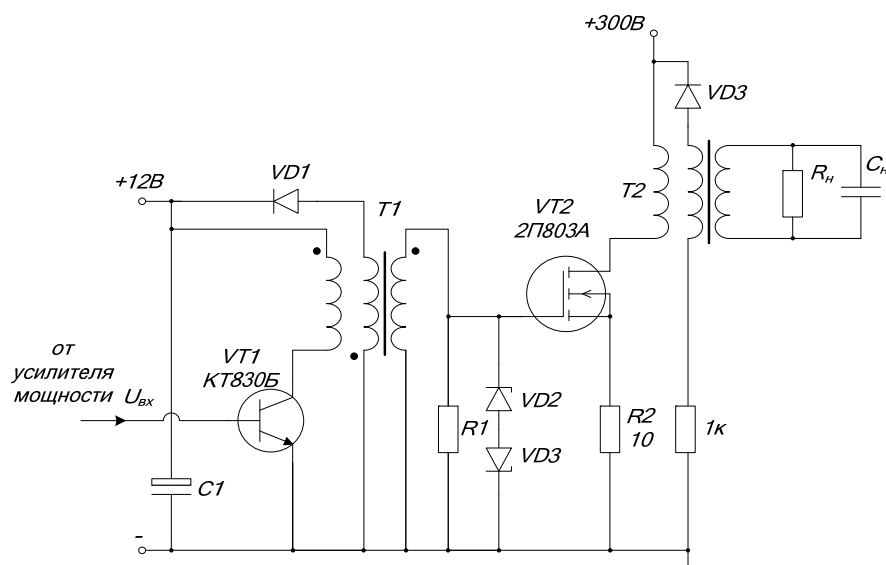


Рис. 5. Электрическая схема токового ключа

Выходной каскад токового ключа выполнен на полевом транзисторе 2П803А, нагрузкой которого является импульсный трансформатор. Предварительный каскад выполнен на биполярном транзисторе КТ830Б с трансформаторной нагрузкой, одна из обмоток которого является размагничивающей.

Работой магнитного накопителя управляет токовый ключ, который в свою очередь, управляется предварительным каскадом на биполярном транзисторе и устройством стабилизации амплитуды. Наличие предыдущих каскадов обусловлено необходимостью получения сигнала необходимой формы и мощности получаемого из импульса синхронизации [5].

Импульсный трансформатор применяется для повышения напряжения импульсов и для развязывания потенциалов вторичной цепи трансформатора от потенциала питающей цепи, а также для исключения в нагрузке постоянной составляющей тока питающего источника.

Для импульсного генератора основное требование, предъявляемое к импульсному трансформатору, заключается в неискаженной передаче формы трансформируемых импульсов напряжения.

Для трансформации коротких импульсов напряжения чаще всего применяются трансформаторы специальной конструкции с ферромагнитным сердечником, основанные на использовании принципа электромагнитной индукции

### Список литературы

1. Александров И. Д. Технология получения и выращивания здоровых телят / И. Д. Александров, И. В. Нестеренко, Г. А. Лошаков. – Благовещенск: РИО Амурупрполиграфиз – дат, 1984. – 29 с.
2. Карлин А. В. Повышение сохранности новорожденных телят / А. В. Карлин, В. И. Пушкарёва, // Ветеринария. – 1996. – № 12. – С. 20– 22.
3. Старостенко В. В. Воздействие мощных импульсных полей на биологические объекты и среды / В. В. Старостенко // Радиофизика и электроника. – 2002. – Т.7, № 1. – С. 158 – 161.
4. Касаткин Л. В. Стабилизация СВЧ-параметров стационарного синхронного режима импульсных генераторов на ЛПД/ Ю. Н. Ерофеев// Изв. ВУЗов. Радиоэлектроника.– 2001.– Т44, № 3. – С. 18–25.
5. Ерофеев Ю. Н. Импульсные устройства: Учебное пособие для вузов по специальности «Радиотехника» / Ю. Н. Ерофеев. – М.: Высш. шк., 1989. – 527 с.

### References

1. Aleksandrov, I. D., Nesterenko, I. V., Loshakov, G. A. (1984), *Healthy calves production and growing technology [Tekhnologiya polycheniya i vyrashchivaniya zdorovykh telyat]*, RIO Amuruprpoligrafizdat, Blagoveshchensk, 29 p.
2. Karlin, A. V., Pushkareva, V. I. (1996), "Increase of livability of newborn calves" ["Povyshenie sokhrannosti novorozhdennykh telyat"], *Veterinariya*, No. 12, P. 20–22
3. Starostenko, V. V. (2002), "Influence of powerful pulse fields on biological objects and media" ["Vozdeystvie moshnykh impulsnykh poley na biologicheskie obekty i sredy"], *Radiofizika i Elektronika*, Vol. 7, No. 1, P. 158–161
4. Kasatkin L. V., Erofeev, Yu. N. (2001), "Stabilization of UHF-parameters of stationary synchronous mode of avalanche diode oscillator pulse generators" ["Stabilizatsiya SVCh-parametrov statsionarnogo sinkhronnogo rezhima impulsnykh generatorov na LPD"], *Izv. Vuzov. Radioelektronika*, Vol. 44, No. 3, P. 18–25
5. Yerofeev, Yu. N. (1989), *Impulse devices. Textbook for HEI's in specialty "Radio Engineering" [Impulsnye ustroystva. Uchebnoe posobie dlya vuzov po spetsialnosti "Radiotekhnika"]*, Vysh. Shk., Moskov, 527 p.

Поступила в редакцию 22.05 2014 г.