

УДК 621.311.001.51

И. В. Волков, Ю. В. Маруня

Институт электродинамики НАН Украины, г. Киев, Украина, e-mail: [i.volkov@ied.org.ua](mailto:i.volkov@ied.org.ua)

### ОДНОФАЗНО- ТРЕХФАЗНЫЕ ФИЛЬТРЫ ГАРМОНИК ТОКА

*Описаны варианты питания трехфазных выпрямителей от однофазной сети с минимальным искажением формы потребляемого тока.*

**Ключевые слова:** преобразование числа фаз, качество электроэнергии, коэффициент гармоник тока.

*Описано варіанти живлення трифазового випрямача від однофазної мережі з мінімальним искажением формы потребляемого тока.*

**Ключові слова:** перетворення числа фаз, якість електроенергії, коефіцієнт гармонік струму.

#### Введение

Признанным средством энергосбережения и повышения производительности механизмов и установок в настоящее время являются трехфазные частотно-регулируемые электроприводы. Такие приводы, а также сетевые фильтры для них, как опционные средства для подавления гармоник потребляемого из трехфазной сети тока, массово выпускаются зарубежными и отечественными

фирмами. Однако довольно часто встречаются ситуации, когда доступна (имеется в наличии) только однофазная сеть переменного тока (фермы, мастерские, спортивные сооружения, геологические разработки, передвижные дизель-генераторы и т.п. объекты), а требуется применение регулируемых трехфазных двигателей. В таких ситуациях прибегают к использованию серийных трехфазных приводов, подключая их к однофазной сети и используя только 4 вентили входного выпрямителя (вместо обычных шести моста Ларионова). При этом приходится использовать в 2–2.5 раза завышенный по мощности привод, чтобы не допустить, во-первых, перегрузки вентилях по току, а во-вторых, снизить пульсации выпрямленного напряжения до уровня, гарантирующего нормальную работу инвертора привода. Серийные сетевые фильтры в этих ситуациях, естественно, использовать невозможно. В ИЕД НАН Украины разработано простое устройство, представляющее собой комбинацию сетевого фильтра гармоник потребляемого тока и преобразователя однофазного напряжения в квази-трехфазное, включаемое на входе серийного регулируемого трехфазного привода и позволяющего существенно улучшить показатели системы питания в описанных выше ситуациях. На рис.1 изображена простейшая схема такого устройства, состоящего из реактора (дросселя) с двумя обмотками L1 и L2, расположенными на общем магнитопроводе с немагнитным зазором, и конденсатора C1.

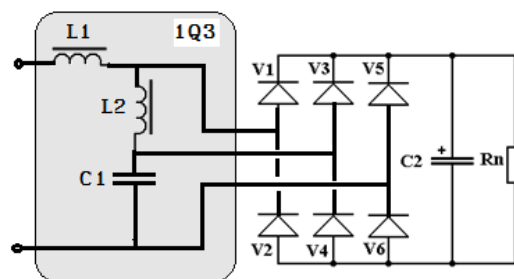


Рис.1

Питание осуществляется от однофазной сети, а три выходных провода подключаются к трехфазному входу привода (на схеме изображен 6-вентильный выпрямитель привода, батарея сглаживающих пульсации конденсаторов, а инвертор привода и двигатель эквивалентированы для простоты резистором Rn. Модификацией схемы может быть включение дополнительной обмотки L1 в разрез среднего провода, (подходящего к диодам V3, V5) и подстроечного конденсатора Cп, шунтирующего обмотку L1. При соответствующем выборе параметров этих элементов, а, следовательно, амплитудно-частотной характеристики устройства, удается радикально улучшить форму потребляемого из сети тока и снизить его амплитуду. В нижеприведенной таблице представлены значения коэффициента гармоник входного тока THDi (Total Harmonic Distortion) и амплитуда этого тока для четырех вариантов ситуаций:

1) непосредственное подключение 4-диодного моста к сети, 2) с устройством по рис.1 при двух дросселях L1 и L2 на разных магнитопроводах, 3) то же, дроссели связаны магнитно (общий магнитопровод) и 4) то же, но добавлены L3 и Cп. Питающая сеть – однофазная 480 В, 60 Гц Zк.з.=8 %. Нагрузка – серийный частотно-регулируемый электропривод TOSHIBA с асинхронным двигателем 100 л.с.

Таблица

	Вариант 1	Вариант 2	Вариант 3	Вариант 4
THDi, %	104	26	17	9.8
Максимальная амплитуда тока, А	730	366	322	305
Амплитуда 3-ей гармоники тока, %	83	18	14	12
Амплитуда 5-ой гармоники тока, %	54	21	6	5

Как видно из таблицы, применение предложенного устройства дает возможность радикально улучшить качество электроэнергии в однофазной сети и обеспечить совместимость ее работы с другими нагрузками соизмеримой мощности. При выборе параметров рассматриваемого фильтра

приходится заботиться не только о достижении минимально возможного THDi, но и соблюдении ограничения по трем важнейшим показателям: допустимому отклонению выходного напряжения от номинального при полной нагрузке; допустимому отклонению напряжения холостого хода, строго контролируемого автоматикой привода; допустимой нагрузке конденсатора C1 токами высших гармоник. Другой задачей, решаемой при оптимизации таких фильтров, является обеспечение максимально возможной равномерности загрузки вентилях, что не всегда удается сделать из-за наличия приведенных выше трех ограничений. Одним из способов решения этой задачи является использование дополнительной пары диодов и разделение каждой из обмоток реактора на две полуобмотки и соединение их по схеме, приведенной на рис.2. Устройства описанного типа выпускаются серийно фирмой MIRUS (Канада) под индексом 1Q3 на мощности приводов от 5 до 150 кВт [ <http://mirusinternational.com>].

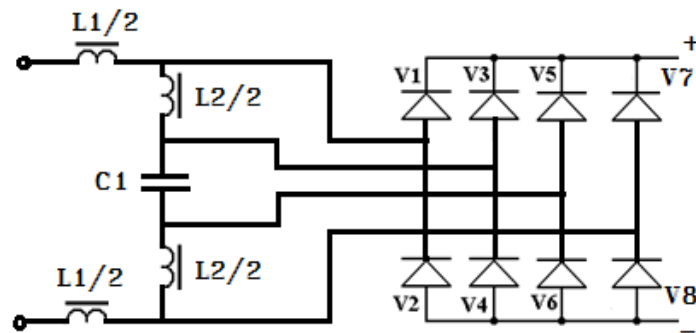


Рис. 2

### ONE – THREE-PHASE FILTERS OF CURRENT HARMONICS

I.V.Volkov, Ju.V. Marunya

Institute of Electrodynamics of NAS of Ukraine, e-mail: i.volkov@ied.org.ua

A new passive filter for three-phase VFD, which is powered by single phase network is described.

**Key words:** phase converter, power quality, total harmonic distortion, passive filter, VFD.