

УДК 621.3.011:621.372

А. А. Щерба, чл.-корр. НАН Украины, Д. С. Иващенко  
Институт электродинамики НАН Украины, г. Киев, Украина

## ВЕРОЯТНОСТНОЕ МОДЕЛИРОВАНИЕ ВЗАИМОСВЯЗАННЫХ ПЕРЕХОДНЫХ ПРОЦЕССОВ В ЭЛЕКТРИЧЕСКИХ ЦЕПЯХ ПРИ СОСТОХАСТИЧЕСКОМ ИЗМЕНЕНИИ АКТИВНОГО СОПРОТИВЛЕНИЯ НАГРУЗКИ

*В работе развиты вероятностные модели, использующие метод разностных уравнений для анализа и синтеза электрических цепей со стохастически изменяемым активным сопротивлением нагрузки. Известные стохастические модели ориентированы на анализ случаев, когда вероятности альтернативных изменений структуры цепи значительно отличаются (на порядок и более). Данная работа посвящена развитию моделей для работы в случае произвольных соотношений вероятностей. Для достижения поставленной цели решены такие задачи: проанализировано поведение известной стохастической модели в случае близких значений вероятностей альтернативных изменений структуры цепи; найдены способы усовершенствования модели для повышения эффективности при близких значениях вероятностей; проанализированы условия эффективности разработанных стохастических моделей. Показано, что известная стохастическая модель теряет эффективность по мере уменьшения различия между вероятностями наступления двух альтернативных изменений структуры цепи. Предложена усложненная стохастическая модель, которая более эффективна в случае малого различия между вероятностями. Выведены выражения, позволяющие установить целесообразность применения той или иной стохастической модели. Библ. 8, рис. 6.*

**Ключевые слова:** метод разностных уравнений, цепи с изменяющейся структурой, стохастический переходной процесс.

*У роботі розвинуто імовірнісні моделі, що використовують метод різницевих рівнянь для аналізу та синтезу електричних кіл із стохастично змінюваним активним опором навантаження. Відомі стохастичні моделі орієнтовані на аналіз випадків, коли ймовірності альтернативних змін структури кола значно відрізняються (на порядок і більше). Дана робота присвячена розвитку моделей для роботи у випадку довільних співвідношень ймовірностей. Для досягнення поставленої мети розв'язано такі задачі: проаналізовано поведінку відомої стохастичною моделі у випадку близьких значень ймовірностей альтернативних змін структури кола; знайдено способи удосконалення моделі для підвищення ефективності при близьких значеннях ймовірностей; проаналізовано умови ефективності розроблених стохастичних моделей. Показано, що відома стохастична модель втрачає ефективність у міру зменшення різниці між вірогідністю настання двох альтернативних змін структури кола. Запропоновано ускладнену стохастичну модель, яка є ефективною у випадку малої відмінності між вірогідностями. Виведено вирази, що дозволяють встановити доцільність застосування тієї чи іншої стохастичної моделі. Бібл. 8, рис. 6.*

**Ключові слова:** метод різницевих рівнянь, кола зі змінною структурою, стохастичний перехідний процес

### Введение

В настоящее время часто возникают задачи анализа переходных процессов в электрических цепях со стохастически изменяемой структурой или имеющих нагрузку, электрическое сопротивление которой может изменяться случайным образом, как, например, сопротивление электроискровой нагрузки в цепях полупроводниковых формирователей разрядных импульсов (ФРИ) [2, 4, 5, 7].

Стохастический характер изменения сопротивления нагрузки можно представить стохастическим изменением структуры цепи, представленной на рис. 1.

При переключении коммутаторов К1 и К2 в электрических цепях схемы на рис. 1 будут возникать стохастические последовательности взаимосвязанных переходных процессов [1, 3–5].

В работе [5] была предложена вероятностная модификация метода разностных уравнений, позволяющая анализировать последовательности взаимосвязанных переходных процессов, возникающих в цепях со стохастическими изменениями в структуре цепи.

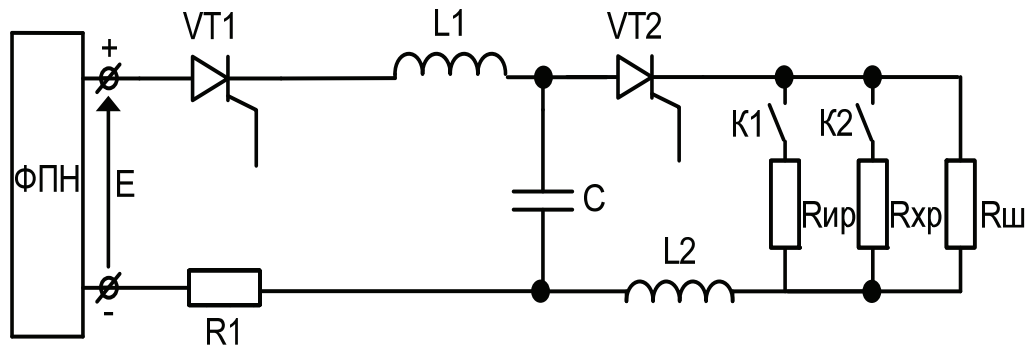


Рис. 1

Основная идея этой модификации состоит в представлении стохастического изменения структуры линейной цепи в виде случайного процесса и оценке характеристик данного случайного процесса (математическое ожидание и наиболее вероятный диапазон изменения мгновенных значений процесса). Затем, используя полученные оценки, можно найти вероятностные оценки электрических и энергетических характеристик цепи с помощью метода разностных уравнений.

Стохастическая модель была разработана для анализа случаев, когда вероятности альтернативных изменений структуры цепи значительно отличаются (на порядок и более). В то же время остался неосвещенным вопрос эффективности модели в случае близких значений вероятностей.

Поэтому целью данной работы было развитие вероятностной модификации метода разностных уравнений для анализа переходных процессов, возникающих при произвольном соотношении вероятностей альтернативных изменений структуры цепи.

Для достижения поставленной цели потребовалось выполнить:

- анализ поведения стохастической модели, предложенной в работе [5], для близких значений вероятностей альтернативных изменений структуры цепи;
- поиск способов усовершенствования модели при близких значениях вероятностей;
- анализ условий эффективности новых стохастических моделей.

**Модель стохастического изменения структуры цепи как дискретного случайного процесса,** предложенная в работе [5]. Пусть рассматривается последовательность изменений структуры цепи, в которой один из переходов является стохастическим с двумя альтернативными вариантами. Например, на рис. 2 а изображен переход от процесса  $A$  к процессу  $B$  с вероятностью  $p$  и переход от процесса  $A$  к процессу  $C$  с вероятностью  $q=1-p$ . Не нарушая общности, будем считать, что  $q \geq p$ .

Далее для удобства будем рассматривать цепочку из двух последовательных процессов как один атомарный процесс, т.е. будем говорить о процессах  $A-B$  и  $A-C$ . Т.е. изменение структуры цепи на рис.1 на каждом цикле повторения переходных процессов может протекать по двум альтернативным вариантам: 1) процесс  $A-B$ . Вероятность данного варианта  $p$ ; 2) процесс  $A-C$ . Вероятность данного варианта  $q=1-p$ ,  $q \geq p$ .

Введем в рассмотрение случайный процесс  $N_{A-C}(n)$ , где  $n$  – номер цикла изменения структуры цепи. В качестве мгновенного значения рассматриваемого случайного процесса изменения структуры цепи примем случайную величину  $N_{A-C}$  – "количество процессов  $A-C$  до очередного наступления процесса  $A-B$ ".

Рисунок 2 б иллюстрирует представление последовательности изменений структуры цепи в виде случайного процесса: как только наступает очередной процесс  $A-B$  необходимо перейти к рассмотрению очередной случайной величины – "количество процессов  $A-C$  до наступления следующего процесса  $A-B$ ". Данная случайная величина будет следующим моментальным значением случайного процесса изменения структуры цепи.

В работе [5] показано, что мгновенные значения случайного процесса  $N_{A-C}(n)$  ("количество процессов  $A-C$  до наступления процесса  $A-B$ ") являются геометрически распределенными случайными величинами с параметрами распределения  $p$  и  $q$ . Получены выражения для математического ожидания мгновенных значений этого процесса и границ доверительного интервала, в пределы которого попадают мгновенные значения с заданной вероятностью  $\delta$ .

## Выводы

Из усредненной линейной модели была получена матричная система уравнений, которая описывает в р-области поведение преобразователя для малого сигнала. Показано, что динамические характеристики исследованного преобразователя зависят от рабочей точки. Данный преобразователь предназначен для интеграции малых ветровых турбин на базе СГПМ. Это значит, что он должен устойчиво работать в широком диапазоне входного напряжения и мощности. Полученные передаточные функции могут быть использованы для анализа устойчивости и определения параметров регулятора для замкнутой системы управления. Был принят ряд допущений, потому полученные результаты применимы только для анализа режима непрерывных токов в обмотках трансформатора.

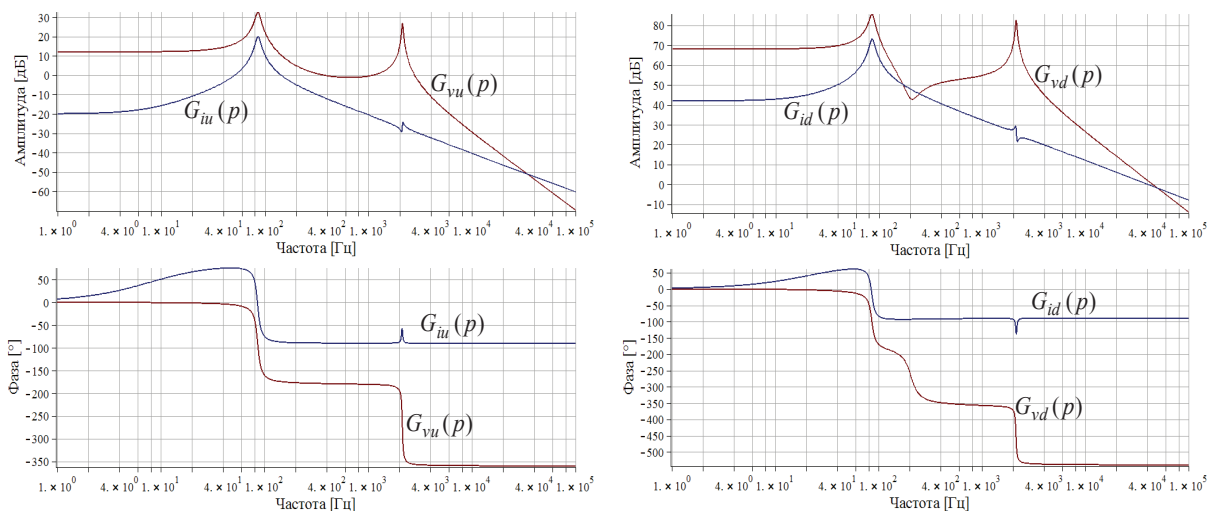


Рис. 4

**Благодарность.** Данная научно-исследовательская работа выполнена при поддержке Министерства образования и науки Эстонии (проект SF0140016s11) и Эстонского научного фонда (грант ETF8538).

## Список литературы

1. Anderson J., Peng F. Four quasi-Z-Source inverters // 2008 IEEE Power Electronics Specialists Conference (PESC 2008). – 2008, pp. 2743 – 2749. (DOI: 10.1109/PESC.2008.4592360)
2. Blinov A., Vinnikov D., Husev O., Chub A. Experimental Analysis of Wide Input Voltage Range qZS-derived Push-Pull DC/DC Converter for PMSG-based Wind Turbines // International Exhibition and Conference for Power Electronics, Intelligent Motion, Renewable Energy and Energy Management Europe 2013 (PCIM Europe 2013). – 2013. – pp. 1435 – 1444.
3. Erickson R.W., Maksimovic D. Fundamentals of Power Electronics, 2nd Ed. – Springer, 2001. – 912 p.
4. Husev O., Vinnikov D., Roasto I. Stability analysis of the quasi-Z-Source DC/DC converter based on small signal model // 2012 International Symposium on Power Electronics, Electrical Drives, Automation and Motion (SPEEDAM 2012). – 2012. – pp. 298 – 303. (DOI: 10.1109/SPEEDAM.2012.6264524)
5. Li Yuan, Peng F. Z. AC small signal modeling, analysis and control of quasi-Z-Source Converter // 2012 7th International Power Electronics and Motion Control Conference (IPEMC 2012). – 2012. – vol.3. – pp. 1848 – 1854. (DOI: 10.1109/IPEMC.2012.6259119)
6. Renewables 2013 Global Status Report. – Paris: Renewable Energy Policy Network for the 21st Century. – 2013.
7. Vinnikov D., Roasto, I., Zakis J., Strzelecki R. New Step-Up DC/DC Converter for Fuel Cell Powered Distributed Generation Systems: Some Design Guidelines // Przegląd Elektrotechniczny (Electrical Review). – 2010. – vol.86. – no.8 – pp. 245 – 252.
8. Vinnikov D., Zakis J., Husev O., Strzelecki R. New High-Gain Step-Up DC/DC Converter with High-Frequency Isolation // 27th Annual IEEE Applied Power Electronics Conference and Exposition (APEC 2012). – 2012, pp. 1204 – 1209. (DOI: 10.1109/APEC.2012.6165972)

1) нижняя граница  $n_{A-C}^{\min}$  может быть таким числом, что вероятность попадания реализации случайной величины  $N_{A-C}$  в промежуток  $[0; n_{A-C}^{\min})$  равна  $(1-\delta)/2$ ;

2) верхняя граница  $n_{A-C}^{\max}$  может быть таким числом, что вероятность попадания реализации случайной величины  $N_{A-C}$  в промежуток  $(n_{A-C}^{\max}; \infty]$  равна  $(1-\delta)/2$ .

Зная вид функции распределения, получим выражения для границ доверительного интервала:

$$n_{A-C}^{\min} = \left[ \log_q \left( (1+\delta)/2 \right) \right], \quad (4)$$

$$n_{A-C}^{\max} = \left[ \log_q \left( (1-\delta)/2 \right) \right]. \quad (5)$$

Полученные выражения (1), (4) и (5) можно использовать в комбинации с методом разностных уравнения для нахождения математических ожиданий и доверительных интервалов электрических и энергетических характеристик цепей.

**Анализ недостатков простой модели представления стохастического изменения структуры цепи.** Важно отметить, что описанный выше подход наиболее эффективен в случае, когда вероятности двух альтернативных изменений структуры цепи значительно отличаются. В этом случае последовательность стохастических изменений структуры цепи действительно состоит из чередующихся подпоследовательностей более вероятных изменений структуры, разделенных одиночными менее вероятными изменениями структуры цепи (рис. 2,б).

Однако по мере уменьшения различия между вероятностями наступления двух альтернативных изменений структуры цепи, все более частым становится возникновение подпоследовательностей, состоящих из менее вероятных изменений структуры цепи, разделенных одиночными более вероятными изменениями структуры цепи (рис. 5).

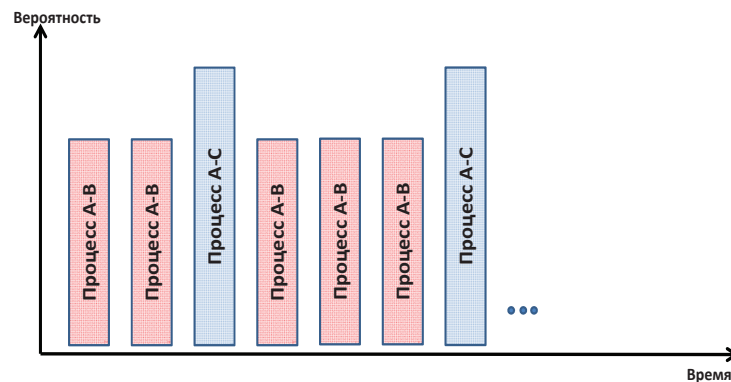


Рис. 5

Подходы к построению доверительных интервалов, описанные в предыдущем разделе, могут быть применены и для случая, изображенного на рис.5, но в этом случае будет получена грубая оценка: нижняя граница доверительного интервала  $n_{A-C}^{\min}$  будет равна 0 или 1. Это означает, что в качестве нижней границы доверительного интервала будет взят случай, изображенный на рис. 6 а либо рис. 6 б.

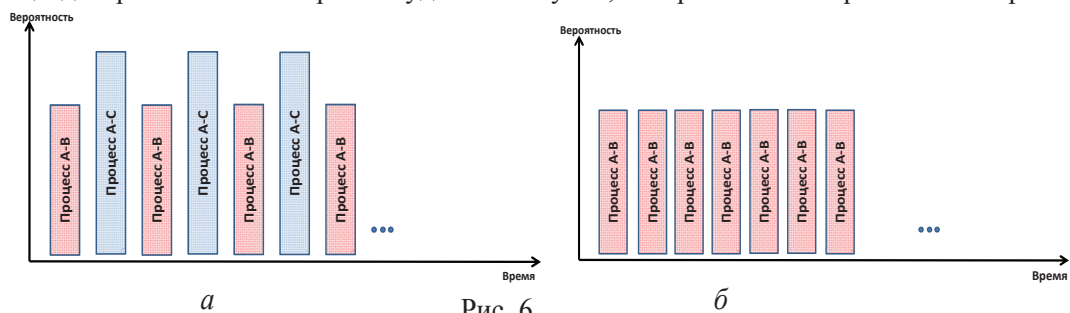


Рис. 6

Оценка, полученная таким способом, является недостаточно точной: в действительности нижней границе доверительного интервала соответствует случай, изображенный на рис. 5. Поэтому в случае

близких по величине вероятностей альтернативных изменений структуры цепи для получения удовлетворительных результатов требуется применение более сложных стохастических моделей.

**Усложненная модель представления стохастического изменения структуры цепи в виде дискретных случайных процессов.** Более точная оценка границ доверительного интервала может быть получена, если ввести в рассмотрение еще один случайный процесс –  $N_{A-B}(n)$ , мгновенными значениями которого являются случайные величины  $N_{A-B}$  – "количество процессов  $A-B$  между двумя соседними во времени наступлениями процесса  $A-C$ " (рис. 7). Напомним, что не нарушая общности было принято:  $q \geq p$ , т.е. процесс  $A-C$  протекает с большей либо равной вероятностью, чем процесс  $A-B$ . Иными словами, в качестве мгновенного значения введенного в рассмотрение случайного процесса будет принято количество менее вероятных изменений структуры цепи, наступающее между двумя соседними во времени появлениями более вероятных изменений структуры цепи.

Идея введения в рассмотрение случайного процесса  $N_{A-B}(n)$  состоит в том, чтобы вместо "грубой" оценки нижней границы доверительного интервала случайной величины  $N_{A-C}$  ввести более точную оценку – верхнюю границу случайной величины  $N_{A-B}$ . Тогда при оценке диапазона изменения электрических и энергетических характеристик цепи будут рассматриваться два крайних случая:

- 1) количество более вероятных изменений структуры цепи ( $A-C$ ), наступающее между двумя соседними во времени появлениями менее вероятных изменений структуры цепи ( $A-B$ ), приняло максимально возможное с заданной вероятностью  $\delta$  значение  $n_{A-C}^{\max}$ ;
- 2) количество менее вероятных изменений структуры цепи ( $A-B$ ), наступающее между двумя соседними во времени появлениями более вероятных изменений структуры цепи ( $A-C$ ), приняло максимально возможное с заданной вероятностью  $\delta$  значение  $n_{A-B}^{\max}$ .

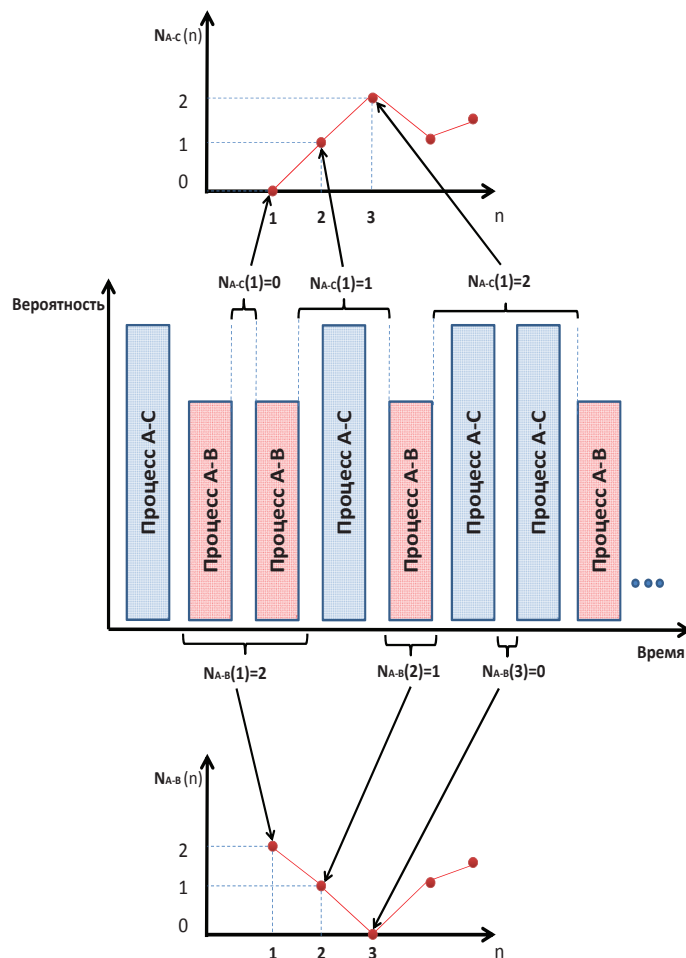


Рис. 7

Для оценки параметров  $n_{A-C}^{\max}$  и  $n_{A-B}^{\max}$  можно использовать полученные выражения для границ доверительного интервала в случае простой модели. При этом не следует применять подход, использующий центрирование относительно математического ожидания, т.к. в виду ограничений данного подхода в подавляющем большинстве случаев невозможно получить оценку  $n_{A-B}^{\max}$  (т.к. вероятность того, что  $N_{A-B}$  превысит свое математическое ожидание в большинстве случаев меньше чем  $\delta/2$ ).

Для определения величины  $n_{A-C}^{\max}$  может быть использовано полученное ранее выражение (5)

Для того, чтобы получить выражение для  $n_{A-B}^{\max}$ , рассмотрим случайную величину  $N_{A-B}$ .

Случайная величина  $N_{A-B}$  также (как и  $N_{A-C}$ ) имеет геометрическое распределение, но параметры их распределения отличаются: в качестве вероятности "успеха"  $N_{A-B}$  выступает число  $q$  вместо  $p$ . Это означает, что для оценки величины  $n_{A-B}^{\max}$  может быть использовано выражение аналогичное выражению для  $n_{A-C}^{\max}$  (5), в котором вместо параметра  $p$  выступает параметр  $q$  и наоборот:

$$n_{A-B}^{\max} = \left[ \log_p \left( (1-\delta)/2 \right) \right]. \quad (6)$$

Полученные вероятностные характеристики (1), (5), (6) могут быть использованы вместе с методом разностных уравнений для получения математических ожиданий и доверительных интервалов для электрических и энергетических характеристик цепей.

Применение новой модели более трудоемко, чем модели, рассмотренной ранее, так как новая модель требует более обширного применения метода разностных уравнений – для анализируемых электрических характеристик цепи необходимо вывести уже два типа выражений:

1) выражения, в которых в качестве параметра выступает величина мгновенного значения случайного процесса  $N_{A-C}(n)$  – "количество наступлений более вероятных изменений структуры цепи между двумя соседними наступлениями менее вероятного изменения структуры цепи";

2) выражения, в которых в качестве параметра выступает величина мгновенного значения случайного процесса  $N_{A-B}(n)$  – "количество наступлений менее вероятных изменений структуры цепи между двумя соседними наступлениями более вероятного изменения структуры цепи".

Для определения границ доверительного интервала электрических характеристик цепи необходимо подставить вероятностную оценку  $n_{A-C}^{\max}$  (5) в выражения первого типа и вероятностную оценку  $n_{A-B}^{\max}$  (6) в выражения второго типа.

**Уточнение условий выбора между простой и усложненной стохастическими моделями.** Уже упоминалось, что известная модель теряет эффективность по мере уменьшения различия между вероятностями наступления двух альтернативных изменений структуры цепи, т.к. все более частым становится возникновение подпоследовательностей из менее вероятных изменений структуры цепи, разделенных одиночными более вероятными изменениями структуры цепи (см. рис. 5)

Более формально условие снижения эффективности известной модели и эффективность новой модели можно сформулировать следующим образом: вероятность возникновения более чем одного подряд идущего менее вероятного изменения структуры цепи между двумя соседними более вероятными изменениями является больше либо равной некоторой предельно допустимой вероятности  $\theta$ :

$$P(N_{A-B} > 1) \geq \theta, \quad (7)$$

где  $\theta$  – вероятность  $(1-\delta)/2$ , используемая при построении доверительного интервала (см. рис. 4).

Определим, при каких соотношениях между вероятностями альтернативных изменений структуры цепи  $p$  и  $q$  выполняется неравенство (7). Для этого рассмотрим функцию распределения случайной величины  $N_{A-B}$ . Известно, что случайная величина  $N_{A-B}$  также как и  $N_{A-C}$  имеет геометрическое распределение, однако в качестве вероятности "успеха"  $N_{A-B}$  выступает число  $q$  вместо  $p$ . Это означает, что функция распределения случайной величины  $N_{A-B}$  имеет следующий вид:

$$F_{N_{A-B}}(n) = 1 - p^{n+1}. \quad (8)$$

Исходя из свойств функции распределения, можно получить следующее выражение для вероятности возникновения более чем одного подряд идущего менее вероятного изменения структуры цепи между двумя соседними более вероятными изменениями:

$$P(N_{A-B} > 1) = 1 - F_{N_{A-B}}(1) \quad (9)$$

Из выражений (7) и (9) с учетом, что  $\theta$  равно  $(1 - \delta)/2$  получим:

$$1 - F_{N_{A-B}}(1) \geq (1 - \delta)/2. \quad (10)$$

Подставив в (10) выражение для функции распределения (8) получим:

$$p^2 \geq (1 - \delta)/2. \quad (11)$$

Т.к. по определению  $p \geq 0$ , то из (11) следует:

$$p \geq \sqrt{(1 - \delta)/2}. \quad (12)$$

По определению  $q = 1 - p$ , тогда:

$$q \leq 1 - \sqrt{(1 - \delta)/2}. \quad (13)$$

Полученные результаты свидетельствуют о том, что выбор между простой и усложненной стохастической моделями определяется величиной вероятности доверительного интервала  $\delta$  и соотношением вероятностей альтернативных изменений структуры цепи  $p$  и  $q = 1 - p$ . Например, при построении доверительного интервала с вероятностью  $\delta = 0.9$  прибегать к усложненной стохастической модели стоит только при  $q \leq 0.776$  ( $p \geq 0.224$ ).

### Выводы

1. Определены ограничения способа построения доверительного интервала случайной величины  $N_{A-C}$  (количество более вероятных изменений структуры цепи между двумя соседними менее вероятными изменениями), основанного на "центрировании" доверительного интервала относительно математического ожидания  $M[N_{A-C}]$  и предложенного в работе [5].

Разработан более совершенный подход к построению доверительного интервала. Обосновано также, что по мере уменьшения различия между вероятностями наступления двух альтернативных изменений структуры цепи модель, предложенная в работе [5], становится все менее эффективной.

2. Разработана новая вероятностная модель, которая эффективна при малом различии между вероятностями появления двух альтернативных структур цепи. Идея новой модели состоит в точной оценке границ доверительного интервала за счет введения еще одного случайного процесса, мгновенными значениями которого являются величины "количество менее вероятных изменений структуры цепи между двумя соседними появлениями более вероятных изменений структуры цепи".

3. Проанализированы условия эффективности бывшей и новой стохастической модели. Получено выражение, обосновывающее целесообразность применения новой модели при заданных параметрах  $\delta$ ,  $p$ ,  $q$ . В качестве примера показано, что при доверительном интервале с вероятностью  $\delta = 0.8$  новая усложненная модель становится эффективной при  $q \leq 0.683$  ( $p \geq 0.316$ )

### Список литературы

1. Демирчян К.С., Нейман Л.Р., Коровкин Н.В., Чечурин В.Л. Теоретические основы электротехники. – СПб.: Питер, 2009. – Т. 1. – 512 с.; – Т. 2. – 432 с.;
2. Супруновская Н.И. Энергетические характеристики при изменении начальных условий колебательного заряда конденсатора от источника постоянного напряжения // Технічна електродинаміка. – 2008. – №4. – С. 27– 33.
3. Тонкаль В.Е., Руденко В.С., Жуйков В.Я, Сучик В.Е., Денисюк С.П., Новосельцев А.В. Вентильные преобразователи переменной структуры. – Киев: Наукова Думка, 1989. – 336 с.
4. Шидловский А.К., Щерба А.А., Супруновская Н.И. Энергетические процессы в цепях заряда и разряда конденсаторов электроимпульсных установок // К.: Интерконтиненталь-Украина, 2009. – 208 с.

5. Щерба А.А., Иващенко Д.С., Супруновская Н.И. Развитие метода разностных уравнений для анализа переходных процессов в цепях электроразрядных установок при стохастическом изменении сопротивления нагрузки // Техн. электродинамика. – 2013. – № 3. – С. 3–12.

6. Щерба А.А., Супруновская Н.И. Закономерности повышения скорости нарастания разрядных токов в нагрузке при ограничении их максимальных значений // Техн. электродинамика. – 2012. – № 5. – С. 3–9.

7. Щерба А.А., Супруновская Н.И., Синицин В.К., Иващенко Д.С. Аперiodические и колебательные процессы разряда конденсатора при принудительном ограничении длительности токов в нагрузке // Технічна електродинаміка. – 2012. – № 3. – С. 9 – 10.

## PROBABILITY SIMULATION OF INTERRELATED PROCESSES IN THE ELECTRICAL CIRCUITS at STOCHASTIC CHANGING OF LOAD ACTIVE RESISTANCE

Shcherba A.A., Ivashchenko D. S.

Institute of Electrodynamics National Academy of Science of Ukraine,  
Kyiv, Ukraine

*The probabilistic models using the method of difference equations for analysis and synthesis of electric-circuits with stochastically changeable active resistance of load have been developed in this work. Known stochastic models have been focused on the analysis of the cases where the probabilities of alternative structural changes in the chain differ significantly (by an order or more). This work devotes to the development of models for work with arbitrary ratios of probabilities. To achieve the posed objectives such tasks have been fulfilled: the behavior of the known stochastic model in the case of close probabilities of alternative changes in the structure was analyzed, the ways to improve the model in the case of similar probabilities were found, the conditions of efficiency of the developed stochastic models were analyzed. It is shown that a certain stochastic model loses efficiency as the difference between the probabilities of occurrence of two alternative changes in the structure of the circuit decrease. It is proposed a complicated stochastic model that is effective in the case of small differences between the probabilities. It has been the expressions for the determination of the appropriateness either, one or another stochastic model. Ref. 8,*

Fig. 6.

**Key words:** method of difference equations, electrical circuits with variable structure, stochastic transient process.

1. Demirchyan K.S., Neyman L.R., Korovkin N.V., Chechurin V.L. Electrical engineering theory. – Sankt-Peterburg: Piter, 2003. – V. 1. – 512 p.; – V. 2. – 432 p. (Rus).

2. Suprunovskaya N.I. Power characteristics at changing of starting condition for oscillating capacitor charge from direct voltage source // Tekhnichna elektrodynamika. – 2008. – № 4. – P. 27–33. (Rus).

3. Tonkal V.E., Rudenko V.S., Zhuykov V.Ya., Suchik V.E., Denisyuk S.P., Novoseltsev A.V. Valve inverters with graded structure. – Kiev: Naukova dumka, 1989. – 336 p. (Rus).

4. Shidlovskiy A.K., Shcherba A.A., Suprunovskaya N.I. Power processes in the electropulse installations with capacitive energy storages. – Kiev: Intercontinental-Ukraine, 2009. – 208 p. (Rus).

5. Shcherba A.A., Ivashchenko D.S., Suprunovskaya N.I. Development of difference equations method for analysis of transient processes in the circuits of electro-discharge systems at stochastic changing of load resistance // Tekhnichna elektrodynamika. – 2013. – № 3. – P. 3–12. (Rus).

6. Shcherba A.A., Suprunovskaya N.I. Increasing regularities of rate of current rise in the load at limiting its maximal values // Tekhnichna elektrodynamika. – 2012. – № 5. – С. 3–9. (Rus).

7. Shcherba A.A., Suprunovskaya N.I., Sinitsyn V.K., Ivashchenko D.S. Aperiodic and oscillating processes of capacitor discharge at forced limitation of current duration in load // Tekhnichna elektrodynamika. – 2012. – № 3. – P. 9–10. (Rus).