

УДК 51-74

В. М. Рябенский, д-р техн. наук, А. О. Ушкаренко, канд. техн. наук, О. И. Дорогань
 Национальный университет кораблестроения им. адм. Макарова
 г. Николаев, Украина

МОДЕЛИРОВАНИЕ РЕЖИМОВ РАБОТЫ СУДОВЫХ ПОТРЕБИТЕЛЕЙ ЭЛЕКТРОЭНЕРГИИ С ИСПОЛЬЗОВАНИЕМ ДИАГРАММ СОСТОЯНИЙ

Рассмотрено имитационное моделирование работы потребителей электроэнергии в автономных электроэнергетических установках с целью получения суточных графиков нагрузки установки и режимов работы генераторных агрегатов, которые могут быть использованы для верификации алгоритмов прогнозирования нагрузки и расчета показателей энергоэффективности установки. Предложено использование вероятностных автоматов для моделирования процессов, обуславливающих характеристики режимов работы потребителей электроэнергии, и процессов коммутации потребителей, что позволит учесть корреляционные связи между режимами их работы. Приведено модель электроэнергетической установки, состоящей из сети параллельных взаимозависимых автоматов, блоков нормализации сигналов и управления режимами работы генераторных агрегатов и имеющей возможность коммуникации с системой управления базами данных для хранения полученных в результате моделирования данных. Библиограф. 8, рис. 4.

Ключевые слова: имитационное моделирование, автономная электростанция, коммутация нагрузки.

Розглянуто імітаційне моделювання роботи споживачів електроенергії в автономних електроенергетичних установках з метою отримання добових графіків навантаження установки та режимів роботи генеруючих агрегатів, які можуть бути використані для верифікації алгоритмів прогнозування навантаження та розрахунку показників енергоефективності установки. Запропоновано використання ймовірнісних автоматів для моделювання процесів, що обумовлюють характеристики режимів роботи споживачів, та процесів комутації споживачів, що дозволить врахувати кореляційні зв'язки між режимами їх роботи. Наведено модель електроенергетичної установки, яка складається з мережі паралельних взаємопов'язаних автоматів, блоків нормалізації сигналів та керування режимами роботи генеруючих агрегатів та яка має засоби комунікації з системою керування базами даних для збереження отриманих в результаті моделювання даних. Бібліограф. 8, рис. 4.

Ключові слова: імітаційне моделювання, автономна электростанція, комутація навантаження

Введение

В работах [1, 6] обоснована актуальность разработки средств создания автоматизированного рабочего места (АРМ) оператора для мониторинга и управления судовой электроэнергетической системой (СЭЭС), основной составляющей которого является пульт управления. Основными требованиями к последнему являются наличие средств представления информации и устройств ввода команд. Использование персонального компьютера и специализированного программного обеспечения при проектировании и эксплуатации пульта управления позволит не только выполнять управления электроэнергетической системой, но и накапливать статистические данные о режимах работы потребителей и генераторов электроэнергии, которые могут быть использованы для формализации поведения потребителей и их кластеризации с целью выделения характерных режимов работы электростанции; реконфигурации СЭЭС с целью повышения оптимальности использования генераторных агрегатов; реализации краткосрочного прогнозирования нагрузки в режиме реального времени при управлении электростанцией для повышения надежности и сокращения трудоемкости обслуживания; оценки работы СЭЭС после принятия мер по повышению ее энергоэффективности [7, 8].

При проектировании специализированного программного обеспечения для АРМ оператора возникает задача моделирования работы электростанции, в результате которого должны быть получены диаграммы работы потребителей электроэнергии и мощности, отдаваемые дизель-генераторами на общую нагрузку, в виде записей в базе данных. Моделированию электрических нагрузок судовых электростанций посвящены работы [2 – 5], однако в них результатом моделирования является суммарный график потребляемой мощности СЭЭС, используемый для определения состава и мощностей генераторных агрегатов проектируемой электростанции. Для прогнозирования работы действующей электростанции должны быть получены графики нагрузок для каждого из агрегатов. Задача формализации поведения потребителей требует знания их диаграмм нагрузок.

Мгновенное значение нагрузки электростанции является случайной величиной и определяется композицией мгновенных значений нагрузок отдельных потребителей. График потребления электроэнергии каждого устройства формируется тремя составляющими: уровнем мощности p , продолжительностью работы t и продолжительностью паузы τ , которые могут быть постоянными или статистически распределенными во времени [3]. В работах [2 – 5] принят следующий алгоритм расчета нагрузок, оформленный в виде пакета прикладных программ: моделирование значений уровня мощности, длительностей работы и пауз для каждого потребителя; наложение составляющих на график нагрузки потребителя; формирование графика суммарной нагрузки на основе нагрузок всех промоделированных потребителей. Приведенный алгоритм не позволяет учесть корреляционные связи между режимами работы потребителей. В работе предлагается использование автоматного подхода для получения графиков нагрузок потребителей и работы генераторных агрегатов, что позволит формализовать задачу моделирования и учесть взаимосвязи между потребителями.

Основной материал

Для каждого типа судов можно выделить характерные режимы, определяющие диаграммы работы потребителей электроэнергии. Кроме того, в большинстве режимов выделяются циклические временные последовательности, длительности этапов которых – случайные величины, статистически распределенные во времени. Для большинства типов судов можно выделить группы потребителей, характеристики законов распределения времен работы, паузы и уровня мощности которых зависят от этапа цикла. Например, для промысловых судов характерными режимами работы являются стоянка в порту, маневрирование, переход на промысел, ход с промысла, промысловый и аварийный режимы. Для каждого режима определенного типа промысловых судов можно выделить этапы суточного цикла. В качестве примера рассмотрены суда ярусного лова в промысловом режиме, для которого характерными являются этапы постановки, дрейфа и выборки яруса. Длительности каждого из этапов – случайные величины, распределенные по равномерному закону. С этапами цикла лова связаны режимы работы потребителей электроэнергии, обеспечивающие добычу рыбы (лебедки, промысловые механизмы, поисковое оборудование), ее переработку (механизмы рыбцефа и морозильные камеры) и хранение (механизмы рефрижераторной установки), – в каждом из них характеристики законов распределения случайных величин (уровня мощности, продолжительностей работы и паузы) различны. Поскольку отдельный потребитель в каждый момент времени может находиться в одном из двух состояний (включен либо выключен), предлагается рассматривать его как конечный автомат. Условием перехода между состояниями является завершение случайного промежутка времени, сгенерированного на основе полученных эмпирически вида закона распределения и его характеристик. Также в виде конечного автомата можно рассматривать суточный цикл работы судна: каждый этап соответствует отдельному состоянию автомата, при этом длительность нахождения автомата в состоянии – случайная величина, распределенная равномерно в интервале, границы которого зависят от номера этапа. В качестве инструмента моделирования работы потребителей используется программа Stateflow среды MATLAB. Созданная в ней сеть автоматов, описанная далее, используется как составная часть модели электростанции и вызывается на каждом шаге моделирования (одному шагу соответствует 5 минут реального времени). На рис. 1 приведена Stateflow-диаграмма конечного автомата S, имитирующего смену этапов технологического цикла судна: стоянку, постановку, дрейф и выборку яруса (состояния C0–C4 соответственно). При входе в нулевое состояние (условно «начало суток») генерируется равномерно распределенное в интервале [1, 60] (значения здесь и далее приведены в единицах «шаг моделирования») случайное число, соответствующее времени пребывания автомата в состоянии C0. При совпадении времени моделирования и сгенерированного числа происходит переход автомата в состояние C1,

сопровождающийся генерацией следующего случайного числа с другими характеристиками – длительности нахождения автомата в состоянии С1. Поскольку от этапа цикла зависят характеристики работы потребителей электроэнергии, текущее состояние автомата записывается в переменную c_st ; переменные t_m1 и t_m2 используются для управления работой отдельных

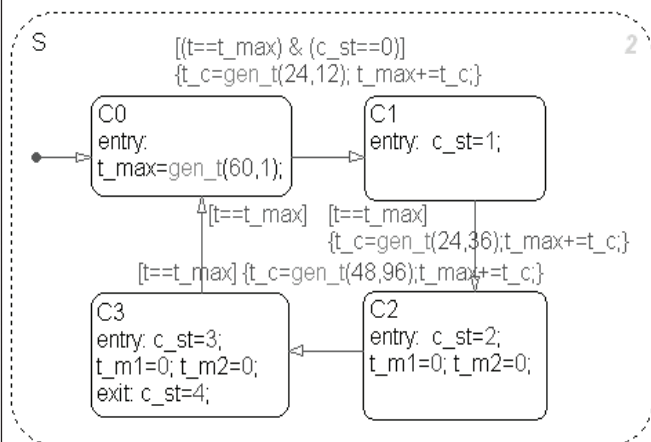


Рис. 1

потребителей. Аналогично переходу из C0 в C1 происходят переходы и в остальные состояния. Смена этапов суточного цикла судна и работа каждого из потребителей электроэнергии являются параллельными процессами, поэтому при создании использована параллельная декомпозиция суперсостояний, каждое из которых реализует соответствующий автомат. На рис. 2 приведена граф-схема автомата AD1, имитирующего работу зависящего от этапа суточного цикла судна потребителя AD1. Состоянию AD1_0 соответствует выключенное состояние объекта, состоянию AD1_1 – включенное. Приведенный потребитель работает в повторно-кратковременном режиме (такой режим характерен для грузоподъемных механизмов) с периодом 10 минут и продолжительностью включения двигателя 5 минут, поэтому состояние AD1_1 разделено на два подсостояния – включенное и выключенное во время работы (AD1_on и AD1_off соответственно). Режим работы потребителя зависит от этапа технологического цикла судна. На этапе стоянки (состояние C0 автомата S и соответствующее значения переменной c_st – 0 (стоянка в начале суток) и 4 (стоянка после промысла)) автомат AD1 находится в состоянии AD1_0 (потребитель выключен). При переходе автомата S в состояние C1, что соответствует переходу судна в режим постановки яруса, генерируется случайное число, равномерно распределенное на интервале $[0; 0,5 \cdot \text{длительность этапа цикла}]$, которое соответствует времени ожидания включения в работу потребителем. При завершении сгенерированного промежутка времени происходит переход автомата AD1 в состояние AD1_1, сопровождающийся генерацией длительности пребывания в нем (случайное число, равномерно распределенное в интервале $[0; 5]$) и уровня мощности, потребляемой механизмом, в относительных единицах (случайное число, распределенное по нормальному закону с математическим ожиданием 0,3 и среднеквадратичным отклонением 0,2). В состоянии AD1_1 происходит циклический переход из состояния AD1_on в состояние AD1_off и обратно с периодом 2 такта, имитирующий повторно-кратковременную работу механизма. Совпадение времени пребывания автомата в состоянии AD1_1 со сгенерированной длительностью инициирует переход автомата в состояние AD1_0, после чего описанные действия повторяются. В режимах судна «дрейф» и «выборка яруса» (состояния C2 и C3 автомата S) моделирование работы потребителя AD1 происходит аналогично; отличаются лишь виды законов распределения уровня мощности, интервалы работы и пауз, и их характеристики. Для минимизации громоздкости модели генерация случайных величин реализована в виде графической функции f1. Параметрами функции являются направление перехода (из AD1_0 в AD1_1 или обратное) и номер этапа цикла судна (глобальная относительно диаграммы переменная используется как неявный параметр); возвращаемые значения – время обратного перехода в текущее состояние и уровень мощности, потребляемой механизмом (оба значения возвращаются неявно – путем изменения значений соответствующих глобальных переменных).

К второй группе потребителей относят-ся потребители, режим работы которых не зависит от технологического этапа цикла судна: механизмы систем, обеспечивающих работу главного двигателя и движение судна, общесудовых систем и систем хранения груза. На рис. 3 приведены примеры конечных автоматов, имитирующих работу подобных потребителей электроэнергии: переход из режима ожидания (AD7_0; AD9_0) в режим работы (AD7_1; AD9_1) и обратный происходят по истечении срока пребывания автомата в данном состоянии, который определяется случайным числом, распределенным по заданному закону с заданными параметрами.

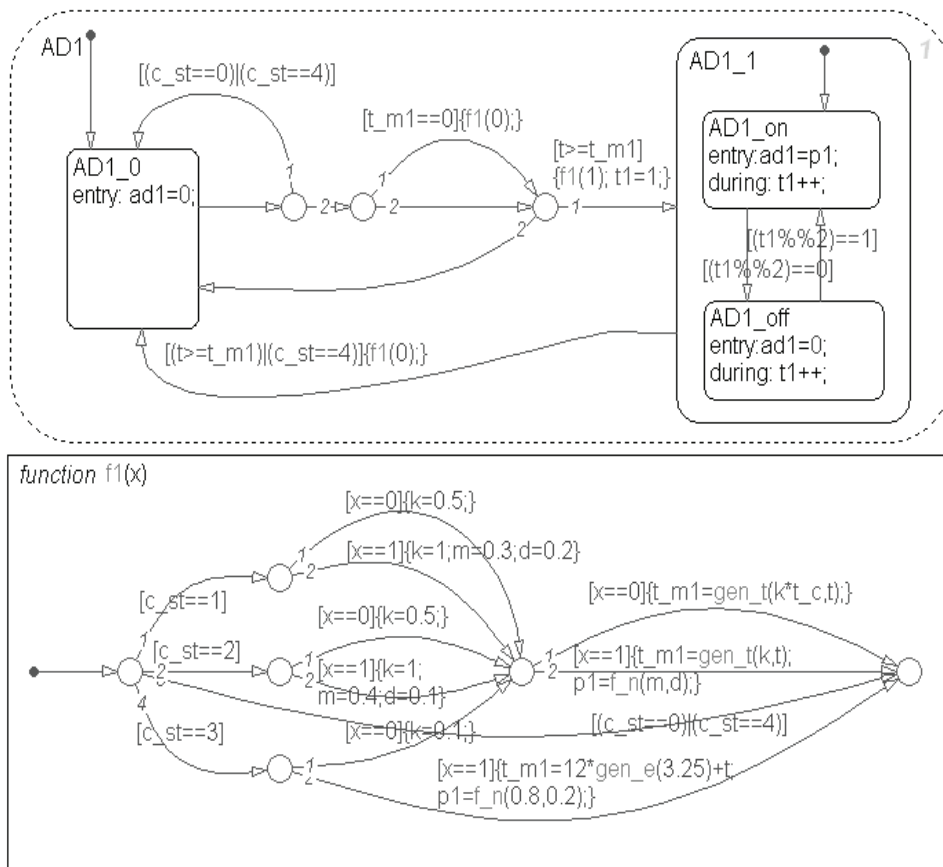


Рис. 2

Режим работы потребителей данной группы может зависеть от времени суток (рис. 3, а).

Аналогично автоматам AD1, AD7 и AD9 проектируются автоматы, имитирующие работу наиболее мощных и работающих периодически либо эпизодически судовых потребителей электроэнергии; потребляемая остальными устройствами мощность учитывается в виде постоянной составляющей.

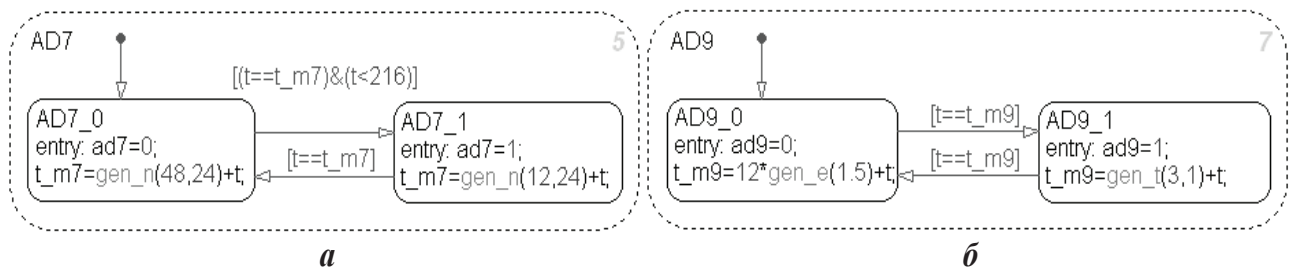


Рис. 3

Совокупность параллельно объединенных автоматов образуют Stateflow-модель работы судовых потребителей электроэнергии. Входным событием для модели является фронт тактового сигнала, инициирующий проверку условий переходов и изменение состояний автоматов. Выходные сигналы – значения уровней мощностей, потребляемых устройствами, в долях от номинальных мощностей (в работе рассматривается 9 потребителей с изменяющейся нагрузкой и один, обобщенный, с постоянной). Для получения диаграмм работы генераторных агрегатов Stateflow-модель используется в составе Simulink-модели, приведенной на рис. 4, а.

Выходные сигналы модели работы потребителей электроэнергии объединяются в вектор, и далее для перехода к абсолютным единицам мощностей выполняется его поэлементное умножение на вектора, состоящие из значений номинальных активных (P_{nom}) и реактивных (Q_{nom}) мощностей потребителей.

На основе результирующих векторов вычисляются суммарные потребляемые мощности. Расчет мощностей, отдаваемых каждым генераторным агрегатом (ГА) в нагрузку, выполняется с помощью блока выбора варианта (Таблица Истинности в среде Simulink; рис. 4, б). В работе рассматривается электроэнергетическая установка, в которой в качестве источников электроэнергии используются три ГА с различными номинальными мощностями. На вход Таблицы Истинности поступают суммарные значения потребляемых мощностей; решение о включении на параллельную работу ГА принимается на основе анализа значения полной мощности.

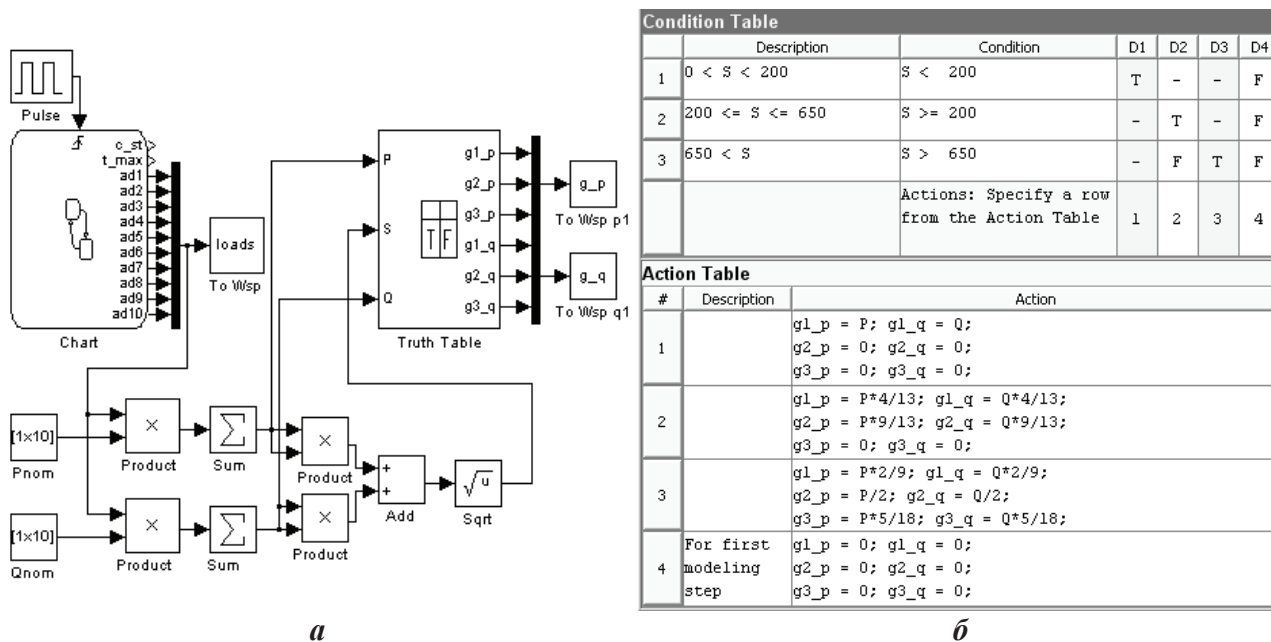


Рис. 4

Если последнее менее 200 кВА (0,8 номинальной мощности первого ГА), работает только один ГА; если находится в пределах 200 – 650 кВА, работает два ГА и если свыше 650 кВА – все три ГА. При параллельной работе нескольких ГА моделируется распределение активной и реактивной нагрузок пропорционально номинальным мощностям ГА. Выходными параметрами Таблицы Истинности являются значения активных и реактивных мощностей, генерируемых каждым из трех ГА.

Для записи полученных в результате моделирования диаграмм работы потребителей и генераторов в базу данных матрицы значений уровней потребляемых и величин генерируемых мощностей передаются в рабочее пространство MATLAB. В работе используется СУБД PostgreSQL, для связи с которой применяется драйвер PostgreSQL JDBC. На основе данных из рабочего пространства MATLAB формируются SQL-запросы на заполнение таблиц (таблицы диаграмм нагрузок и таблицы режимов работы ГА); подключение к базе данных и выполнение запросов реализовано на языке Java с помощью классов, предоставляемых драйвером PostgreSQL JDBC. Для удобства работы с моделью описанные действия реализованы в виде скрипта MATLAB, состоящего из следующих блоков: загрузка драйвера, соединение с базой данных, моделирование работы электростанции в течение суток, формирование массива временных отсчетов (значение первого элемента – текущее время, инкремент – 5 минут), формирование и выполнение запроса на добавление данных в таблицу диаграмм нагрузок, формирование и выполнение запроса на добавление данных в таблицу режимов работы ГА.

Заключение

Основным требованием к программному обеспечению АРМ оператора СЭЭС является наличие средств для составления топологии схемы электростанции, мониторинга и управления состоянием компонентов СЭЭС в режиме реального времени, системы поддержки принятия решений оператора. На этапе проектирования АРМ оператора при проверке алгоритмов прогнозирования нагрузки и повышения энергоэффективности установки возникает задача определения режимов работы потребителей и генераторов электроэнергии. Применение теории конечных автоматов для моделирования коммутации потребителей электроэнергии и процессов, влияющих на режимы их работы, позволяет имитировать как работу некоррелированных потребителей электроэнергии, так и различных групп потребителей, зависящих от технологических циклов системы.

Список литературы

1. IEEE Std C37.21. Standard for Control Switchboards. – USA : American National Standards Institute, 2011. – 34 p.
2. Карандашов Ю. С. Исследование режимов и разработка метода определения расчётных нагрузок судовых электростанций : автореф. дис. на соискание уч. степени канд.техн.наук: спец. 05.09.03 «Электротехнические комплексы и системы» / Карандашов Юрий Сергеевич ; С.-Петерб. гос. мор. техн. ун-т. – СПб., 2004. – 18 с.

3. Карандашов Ю. С. Математическое моделирование электрических нагрузок судовых электростанций / Ю. С. Карандашов // Судостроение. – 2004. – № 2. – С. 31–34.
4. Рябенкий В. М. Імітаційне моделювання процесів комутації споживачів в автономних електроенергетичних установках / В. М.Рябенкий, О. О. Ушкаренко, Аль-Суод Махмуд Мохаммад, Халед Омар Ганнам // Збірник наукових праць НУК. – 2011. – №4. – С. 123-129.
5. Хоанг Дык Туан Повышение эффективности имитационного моделирования нагрузок судовых электростанций : автореф. дис. на соискание уч. степени канд.техн.наук : спец. 05.09.03 «Электротехнические комплексы и системы» / Хоанг Дык Туан : С.-Петербург. гос. мор. техн. ун-т. – СПб., 2010. – 23 с.
6. Gardner C. Networked Intelligent Instrumentation & Control for Switchboards / C. Gardner, D. Johnson, J. Provine // Electric Ship Technologies Symposium. – 2007. – P. 510–518.
7. Hatzilau I. K. On electric load characterization and categorization in ship electric installations / I. K. Hatzilau, G. J. Tsekouras, J. M. Prousalidis, I. K. Gyparis // IEEE Transactions on Power Systems – 2007. – №3 – P. 1120–1128.
8. Tsekouras G. J. A new pattern recognition methodology for classification of load profiles for ships electric consumers / G. J. Tsekouras, I. K. Hatzilau, J. M. Prousalidis // Journal of Marine Engineering and Technology. – 2009. – № 14 – P. 45–58.

THE SIMULATION OF OPERATION MODES OF SHIPBOARD ELECTRICAL LOADS BY MEANS OF STATEFLOW

V. M. Riabenkyi, A. O. Ushkarenko, O. I. Dorogan
Admiral Makarov National University of Shipbuilding
Mykolaiv, Ukraine

The simulation of operational modes of autonomous power system electrical loads for composition of loads and generators patterns, which can be used for load forecast algorithms verification and energy efficiency of the system estimation, is discussed. The probabilistic automata using for simulation of technological processes in the system and of loads commutations processes was revealed to be able to represent correlation between the loads. The model of the power system, consisting of the interdependent parallel automata network, the signal conditioning block and the generators management block and having the communication links with the database for simulation results processing, is proposed. References 8, figures 4.

Key words: simulation, autonomous power system, load commutation.

1. IEEE Std C37.21. Standard for Control Switchboards. – USA : American National Standards Institute, 2011. – 34 p.
2. Karandashov Yu. S. The research of modes and development of the methodology of shipboard power station electric loads : dissertation abstract : spec. 05.09.03 «Elektrotehnicheskie komplekсы i sistemy» / Karandashov Urij Sergeevich ; Sankt-Peterburgskij morskoy tehnikeskij universitet. – Sankt-Peterburg., 2004. – 18 p. (Rus.).
3. Karandashov Yu. S. Mathematical simulation of electric loads in shipboard electric station / Yu. S. Karandashov // Sudostroenie. – 2004. – № 2. – P. 31–34 (Rus.).
4. Riabenkyi V. M. Simulation of users commutation processes in stand-alone electric power plants / V. M. Riabenkyi, O. O. Ushkarenko, M. M. Al-Syod, O. H. Khaled // Zbirnik naukovih prac' NUK. – 2011. – № 4. – P. 123–129 (Ukr.).
5. Hoang Dyk Tuan The increasing of shipboard power station electric load simulation efficiency : dissertation abstract : spec. 05.09.03 «Elektrotehnicheskie komplekсы i sistemy» / Hoang Dyk Tuan : Sankt-Peterburgskij morskoy tehnikeskij universitet. – Sankt-Peterburg, 2010. – 23 p. (Rus.).
6. Gardner C. Networked Intelligent Instrumentation & Control for Switchboards / C. Gardner, D. Johnson, J. Provine // Electric Ship Technologies Symposium. – 2007. – P. 510–518.
7. Hatzilau I. K. On electric load characterization and categorization in ship electric installations / I. K. Hatzilau, G. J. Tsekouras, J. M. Prousalidis, I. K. Gyparis // IEEE Transactions on Power Systems – 2007. – № 3 – P. 1120–1128.
8. Tsekouras G. J. A new pattern recognition methodology for classification of load profiles for ships electric consumers / G. J. Tsekouras, I. K. Hatzilau, J. M. Prousalidis // Journal of Marine Engineering and Technology. – 2009. – № 14 – P. 45–58.