

УДК 620.179.16: 620.179.17

Г. М. Сучков, С. Н. Глоба, А. В. Десятниченко, Ю. В. Хомяк, С. В. Хащина, М. Е. Познякова,
Е.Л. Ноздрачова

Национальный технический университет «Харьковский политехнический институт»,
г. Харьков, Украина

О. Н. Петрищев

Национальный технический университет Украины «Киевский политехнический институт».
г. Киев, Украина

СИЛОВАЯ ЭЛЕКТРОНИКА В УСТРОЙСТВАХ НЕРАЗРУШАЮЩЕГО КОНТРОЛЯ. ГЕНЕРАТОРЫ РАДИОИМПУЛЬСОВ БОЛЬШОЙ ПИКОВОЙ МОЩНОСТИ

В статье приведены результаты разработки генераторов пакетных радиоимпульсов большой мощности для питания электромагнитно – акустических преобразователей бесконтактных ультразвуковых дефектоскопов. Показано, что за счет увеличения мощности генераторов повышается чувствительность обнаружения внутренних дефектов в металлоизделиях до уровня традиционных контактных дефектоскопов и толщиномеров.

Ключевые слова: ультразвук, дефектоскоп, генератор, дефект, ЭМА преобразование.

У статті приведені результати розробки генераторів пакетних радіоімпульсів великої потужності для живлення електромагнітно – акустичних перетворювачів безконтактних ультразвукових дефектоскопів. Показано, що за рахунок збільшення потужності генераторів підвищується чутливість виявлення внутрішніх дефектів в металовиробах до рівня традиційних контактних дефектоскопів і товщиномірів.

Ключові слова: ультразвук, дефектоскоп, генератор, дефект, ЕМА перетворення.

Введение

Чувствительность ультразвукового контроля с применением электромагнитно – акустического

(ЭМА) преобразования электрической энергии в ультразвуковую линейно зависит от тока в индукторе [1] ЭМА преобразователя (ЭМАП). Существующие мощные генераторы зондирующих импульсов (ГЗИ) энергозатратны, имеют недостаточную выходную мощность, громоздки, используют опасные напряжения питания 10...20 кВ [2]. Поэтому работа по созданию современных ГЗИ без указанных недостатков является актуальной.

Основная часть

Для решения поставленной задачи предложено в выходных цепях ГЗИ использовать мощные полевые транзисторы. По данным разработчиков такие транзисторы часто обладают недостаточной полосой частот усиления [3]. Поэтому на первом этапе создания генераторов для ЭМА дефектоскопии были проведены измерения параметров мощных транзисторов с изолированным затвором (IRF510, IRF530, IRF540 и др.) и биполярных транзисторов с изолированным затвором (типа IGBT). Для измерений был разработан импульсный многокаскадный усилитель, в качестве последнего каскада которого, использовалась пара испытуемых транзисторов, включенных по двухтактной трансформаторной схеме (см. рисунок). Задающий импульсный генератор производит требуемую последовательность импульсов (1...8 периодов с несущей частотой, регулируемой в пределах 0.1...5 МГц) с периодом повторения 0.1...2 кГц. Управление задающим генератором может производиться переключателями на плате генератора либо дистанционно.

В качестве каскадов раскочки используются трансформаторные двухтактные каскады на широкополосных логических элементах (буферы линии 74АС245). При необходимости использовался дополнительный широкополосный каскад на ключевых полевых транзисторах средней или большой мощности. Целью исследований была проверка частотных свойств оконечных каскадов, а также их нагрузочная способность.

По результатам ряда экспериментов на первом этапе работ для получения максимальной мощности при несущей частоте до 4 МГц был признан оптимальным выходной каскад на транзисторах типа IRF530. Для повышения выходной мощности было использовано параллельное включение выходных транзисторов. При этом увеличение длительности передних и задних фронтов импульсов не превышало 7 нс.

Быстрое развитие технологии и расширение номенклатуры мощных транзисторов позволило в дальнейшем увеличить мощности с 2.0...2.7 кВт до 10 кВт и более. При этом первоначальная схема претерпела усовершенствования, а номенклатура транзисторов, применимых в качестве выходных, была расширена.

В мощных двухтактных трансформаторных усилителях для обеспечения требуемых временных характеристик (минимальной «мертвой» зоны) чрезвычайно важную роль играет качество трансформаторов. Было проведено изучение работы трансформаторов с объемным витком, одинарным низкоомным витком (коаксиальный кабель, медная трубка и т. п.), с параллельным включением витков. Несмотря на большой опыт работы с трансформаторными устройствами, в разработанных схемах потребовалось вносить усовершенствования, связанные в первую очередь с чрезвычайно низким проходным сопротивлением насыщенных транзисторов (порядка 10...100 мОм) и высокой импульсной мощностью. Для уменьшения времени релаксации системы после импульса возбуждения требуется минимизация, в первую очередь, индуктивности рассеяния, а также паразитной емкости обмотки трансформатора.

Наиболее подходящими для решения поставленной задачи оказались трансформаторы с параллельным включением обмоток. Такое решение обеспечивает минимизацию индуктивности рассеяния за счет сразу двух факторов: параллельное включение индуктивностей и малые потери в коэффициенте магнитной связи первичной и вторичной обмоток. Кроме того, уменьшение площади обмотки (по сравнению, например, с объемным витком) ведет к уменьшению и паразитной емкости. Также уменьшена суммарная длина наиболее низкоомной обмотки за счет минимизации размера трансформатора до предельно допустимого. При этом нижняя частота полосы пропускания частота (f_n) должна рассчитываться из условия $2\pi f_n L_\mu \approx 4\rho$ (f_n – номинальная частота заполнения зондирующего импульса, L_μ – индуктивность намагничивания, ρ – волновое сопротивление в данном сечении).

Также оказалось, что некоторое влияние на время релаксации оказывают и механические параметры наборных ферритовых сердечников. Установлено, что склейка ферритовых колец уменьшает время релаксации. По-видимому, такой эффект объясняется демпфированием слабого магнитоэлектрического перераспределения энергии из электромагнитной в механическую и обратно.

Таким образом, проведенные исследования и оптимизация параметров компонентов усилителя позволили получить хорошие результаты при разработке генераторов для ЭМА

дефектоскопа.

Более мощный ГЗИ для питания ЭМАП разработан с использованием параллельного включения транзисторов в выходном каскаде. Его основу составляет микропроцессорный формирователь пакетных импульсов. Задающим генератором для микропроцессора может быть RC-генератор на триггере Шмидта или устройство с кварцевым резонатором. Это дает возможность подстройки частоты и длительности, а также оптимизации режима работы процессорного узла. Сам процессорный узел включает в себя RISC процессор AT90S1200-16 и элементы управления режимами процессора.

Управление может осуществляться как переключателями на плате, так и дистанционно от персонального компьютера. Особенностью генерации задающих сигналов является двухтактность, обеспечиваемая сразу на выходе процессора. При этом сигнал существует на двух выходах – прямом и инверсном. Дополнительно на входах порта В появляются синхросигналы и сигнал динамического смещения для дополнительного управления затворами усиливающих транзисторов. Все сигналы, поступающие с порта В, повышаются по мощности формирователями линии (МС типа 74АС245).

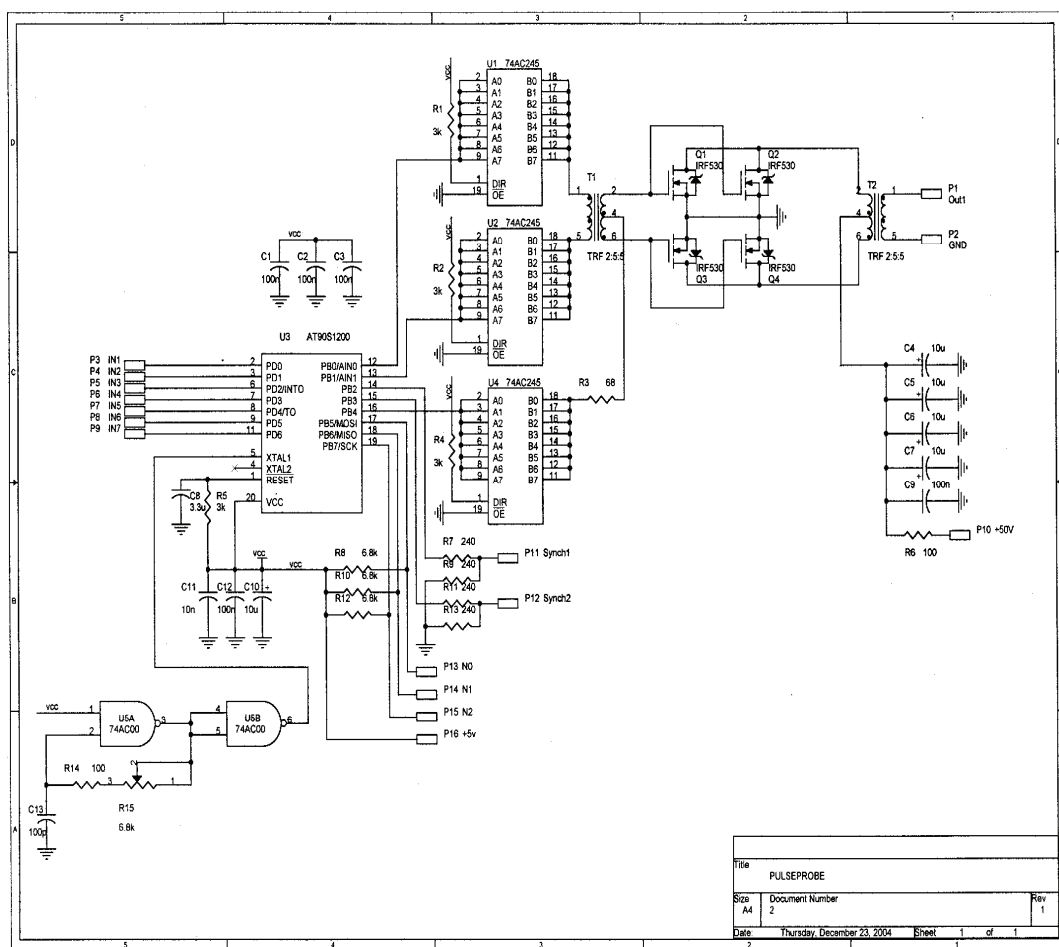


Рисунок. Схема электрическая принципиальная генератора зондирующих импульсов ЭМА дефектоскопа

Следующим узлом схемы являются один или два каскада предварительного усиления на полевых транзисторах с изолированным затвором. В разработанной нами схеме, использованы двухтактные каскады на транзисторах IRF510 и IRF540

Список литературы

1. Неразрушающий контроль: справочник в 7 т. Т. 3. Ультразвуковой контроль / В.В. Клюев, И.Н. Ермолов, Ю. В. Ланге ; под ред. В В. Клюева. – М. : Машиностроение, 2004. – 864 с.
2. Пачковский Л.С. Мощный широкополосный генератор радиоимпульсов для возбуждения ультразвуковых колебаний бесконтактным электромагнитно – акустическим способом / Л.С. Пачковский, О.В. Неволин // Дефектоскопия. – Екатеринбург. – 1977. – № 6. – С. 117–120.

3. <http://www.irf.com/indexsw.html>

POWER ELECTRONICS DEVICES IN NDT. HIGH PEAK POWER RADIO PULSE GENERATORS

G.M. Suchkov, S.N. Globa, A.V. Desyatnichenko, Yu.V. Khomyak,
S.V. Khaschina, M.E. Poznyakova,
E.L. Nozdrachova

National Technical University "Kharkiv Polytechnic Institute"
ON Petrishchev

National Technical University of Ukraine "Kiev Polytechnic Institute".

The paper presents the results of the development of radio packet generator high power supply for STI - electromagnetic acoustic transducers noncontact ultrasonic defectoscopes. It is shown that by increasing the capacity of generators increases the sensitivity of detection of internal defects in metal products to the level of the traditional contact defectoscopes and thicknessmeters.

Keywords: *ultrasound, detector, generator, defect, EMA conversion.*

1. Non-destructive testing: справочник в 7 т. Т. 3. . Ultrasonic testing / V.V. Klyuyev, I.N. Yermolov, YU.V. Lange ; pod red. V.V. Klyuyeva. – M. : Mashinostroyeniye, 2004. – 864 s. (Rus.)

2. Pachkovskiy L. S. Powerful wideband radio pulse generator to excite the ultrasonic non-contact electromagnetic vibration - acoustically / L.S. Pachkovskiy, O.V. Nevolin // Defektoskopiya. – Yekaterinburg. – 1977. – № 6. – S. 117–120. (Rus.)

3. <http://www.irf.com/indexsw.html>