

УДК 621.314: 621.311.6

П. С. Сафронов¹, Ю. В. Бондаренко¹, О. Ф. Бондаренко¹, В. М. Сидорець²¹Донбаський державний технічний університет, пр. Леніна, 16, Алчевськ, 94204, Україна,²Інститут електрозварювання ім. Є.О. Патона НАН України, вул. Боженка, 11, Київ, 03680, Україна

ВДОСКОНАЛЕНИЙ АЛГОРИТМ КОМУТАЦІЇ КОМІРОК БАГАТОКОМІРКОВОГО ТРАНЗИСТОРНОГО ПЕРЕТВОРЮВАЧА

С целью улучшения формы тока нагрузки многоячейчного транзисторного преобразователя с общим использованием непрерывного и импульсного способов управления предложен усовершенствованный алгоритм коммутации унифицированных амбарчиков преобразователя. С помощью имитационного моделирования проведено исследование работы преобразователя, в результате чего установлено, что использование усовершенствованного алгоритма коммутации ячеек позволяет получить форму тока нагрузки, максимально приближенную к сигналу задания.

Ключевые слова: транзисторный преобразователь, многокоміркова структура, непрерывное и импульсное управление, алгоритм, коммутация.

З метою покращення форми струму навантаження багатокоміркового транзисторного перетворювача зі спільним використанням безперервного та імпульсного способів керування запропоновано вдосконалений алгоритм комутації уніфікованих комірок перетворювача. За допомогою імітаційного моделювання проведено дослідження роботи перетворювача, в результаті чого встановлено, що використання вдосконаленого алгоритму комутації комірок дозволяє отримати форму струму навантаження, максимально наближену до сигналу завдання.

Ключові слова: транзисторний перетворювач, багатокоміркова структура, безперервне та імпульсне керування, алгоритм, комутація

Вступ

Постійна мініатюризація в областях застосування прецизійного контактного мікрозварювання, а також підвищення вимог до якості зварних з'єднань потребують суттєвого вдосконалення обладнання для реалізації цієї технології, зокрема перетворювачів електроенергії, які забезпечують необхідні параметри зварювального струму.

Попередні дослідження в галузі побудови транзисторних перетворювачів для установок контактного мікрозварювання дозволили підтвердити доцільність спільного застосовування безперервного та імпульсного способів керування перетворювачем в умовах необхідності забезпечення високої точності формування кривої струму або напруги у відповідності з заданим законом [1]. Спільне керування передбачає генерування приблизної форми кривої струму імпульсним способом та її дорегулювання безперервним способом.

В доробку авторів є ряд статей, присвячених побудові та дослідженню багатокоміркових перетворювачів зі спільним використанням безперервного та імпульсного

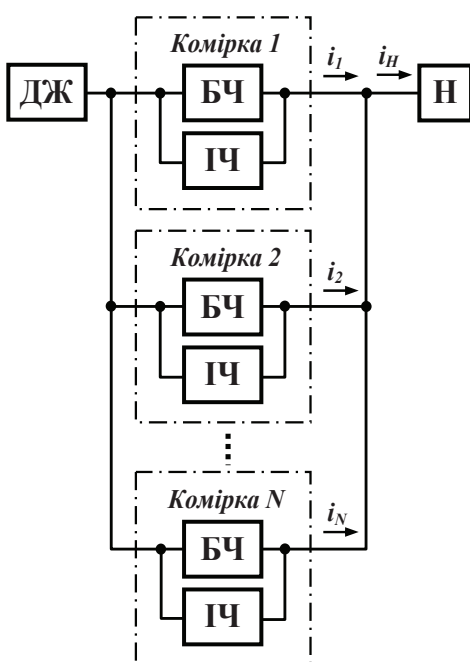


Рис. 1

способів керування для установок контактної мікрозварювання [2, 3]. Інтерес для подальших досліджень представляє розробка найбільш ефективних алгоритмів керування перетворювачами для покращення форми струму навантаження.

Постановка задачі та мета роботи

Принцип спільного безперервно-імпульсного керування найбільш зручно реалізувати в транзисторному перетворювачі з багатокомірковою структурою. Кожен уніфікований модуль (комірка) такої структури може містити імпульсну та безперервну частини. Імпульсні частини забезпечуватимуть ступінчасте наростання струму, а безперервні доводитимуть форму кривої струму до необхідної. Струм в навантаженні багатокоміркового перетворювача зі спільним використанням безперервного та імпульсного способів керування є сумою струмів його окремих комірок, які вмикаються по мірі наростання сигналу завдання [2, 3]. Оскільки комірки мають певну інерційність, під час їх комутації відбуваються небажані «просадки» струму, в результаті чого форма струму навантаження відхиляється від заданої.

Метою даної роботи є покращення форми струму навантаження шляхом вдосконалення алгоритму перемикання комірок перетворювача.

Формування струму багатокомірковим перетворювачем

Структура багатокоміркового перетворювача зі спільним використанням безперервного та імпульсного способів керування спрощено показана на рис. 1, де скороченнями позначено: ДЖ – джерело живлення, БЧ – безперервна частина комірки, ІЧ – імпульсна частина комірки, Н – навантаження (зварюваний контакт). Принцип формування струму навантаження даним перетворювачем, детально описаний в [2, 3], передбачає одночасну роботу імпульсних частин певної кількості комірок і безперервної частини однієї комірки, яка була введена в роботу останньою.

Алгоритм комутації комірок є наступним: безперервна частина N-ї комірки працює до досягнення струмом навантаження рівня, кратного заданому пороговому значенню $I_{пор}$, після чого безперервна частина N-ї комірки вимикається; в цей же момент вмикається імпульсна частина N-ї комірки, яка підтримує рівень струму $I_{пор}$, також в цей момент вмикається безперервна частина (N+1)-ї комірки, вона забезпечує подальше наростання струму навантаження та компенсує пульсації, що створюються комірками, які працюють в імпульсному режимі.

На рис. 2 для пояснення описаного алгоритму спрощено показана діаграма формування струму навантаження шістьма комірками із зазначенням їх порядкових номерів: 1.1 – безперервна частина першої комірки, 1.2 – імпульсна частина першої комірки і т.д. Сірим кольором позначені ділянки кривої струму, що формуються в безперервному режимі.

Для реалізації описаного алгоритму комутації комірок перетворювача достатньо здійснювати лише відстеження струму навантаження. При кожному досягненні струмом навантаження рівня, кратного заданому пороговому значенню, відбуваються комутації комірок.

На рис. 3 показана діаграма формування струму трьома комірками, отримана в результаті імітаційного моделювання. На діаграмі позначені «просадки» струму, що відбуваються протягом комутаційних інтервалів. Значні пульсації на етапі формування пласкої вершини кривої струму пояснюються використанням тільки імпульсного режиму, що є цілком допустимим, оскільки цей етап є менш критичним, порівняно з етапом початкового наростання струму, з точки зору забезпечення високої якості зварних з'єднань.

Вдосконалення алгоритму перемикання комірок перетворювача. Для зменшення «просадок» струму протягом комутаційних інтервалів пропонується наступний алгоритм перемикання комірок: безперервна частина N-ї комірки працює, поступово збільшуючи струм; після досягнення струмом навантаження рівня, кратного заданому пороговому значенню $I_{пор}$, вмикається імпульсна частина N-ї комірки, яка має підтримувати далі рівень струму $I_{пор}$; вимикання безперервної частини N-ї комірки відбувається, коли завершується перехідний процес в імпульсній частині цієї комірки і її струм виходить на рівень $I_{пор}$; безперервна частина (N+1)-ї комірки

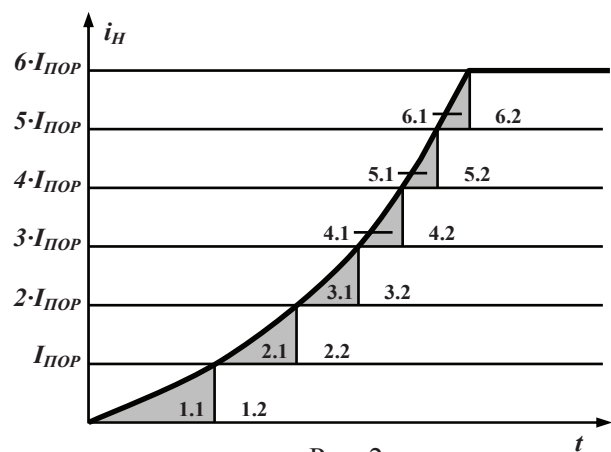


Рис. 2

вмикається разом з імпульсною частиною N -ї комірки і забезпечує подальше наростання струму навантаження та компенсацію його пульсації.

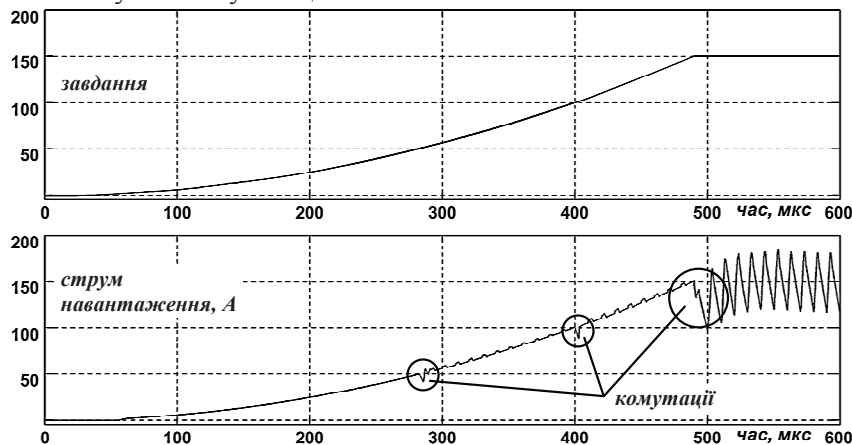


Рис. 3

Таким чином, протягом перехідного процесу в імпульсній частині комірки безперервної частини цієї та наступної комірки працюють разом, завдяки чому комутаційні «просадки» струму навантаження практично виключаються.

Для реалізації вдосконаленого алгоритму комутації комірок перетворювача має здійснюватись контроль не тільки струму навантаження, але й струмів імпульсних частин комірок з метою відстеження моментів завершення перехідних процесів в них та досягнення порогового рівня струму.

На рис. 4 спрощено показана структура комірки перетворювача, в якому реалізовано описаний алгоритм, із позначенням сигналів керування. На рисунку використано наступні скорочення: ДЖ – джерело живлення; БЧ / ІЧ – безперервна / імпульсна частина комірки; Н – навантаження; ДСН – давач струму навантаження; ДСІ – давач струму імпульсної частини; i_N – струм N -ї комірки; i_{BN} / i_{IN} – струм безперервної / імпульсної частини N -ї комірки; i_H – струм навантаження; *control* – сигнал регулювання струму; *start* / *stop* – сигнал вмикання / вимикання безперервної або імпульсної частини комірки.

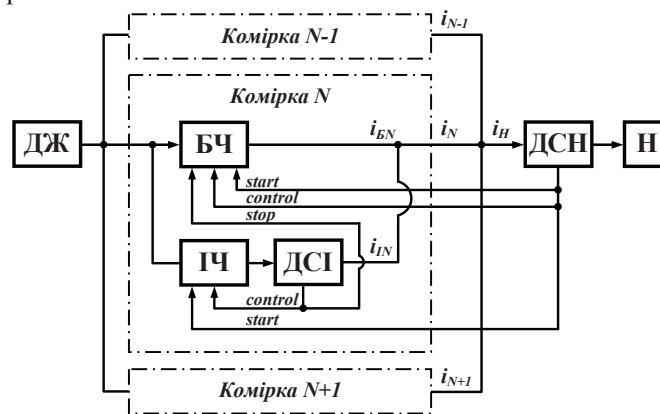


Рис. 4

На рис. 5 показана діаграма струму навантаження перетворювача, отримана в результаті імітаційного моделювання при застосуванні описаного алгоритму. Як видно з діаграми, комутаційні «просадки» струму практично відсутні.

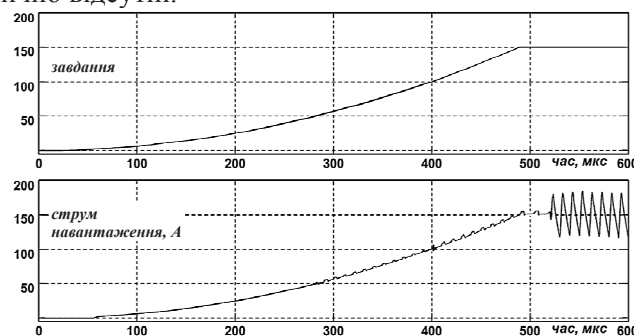


Рис. 5

Для кількісної оцінки точності формування струму перетворювачами, в яких використовуються перший та другий (вдосконалений) алгоритми комутації, були розраховані середньоквадратичні відхилення кривих струму навантаження від сигналу завдання. Для перетворювача з першим описаним алгоритмом комутації це відхилення склало 1,13 А (1,9 % від середнього рівня струму 60,9 А), для перетворювача з вдосконаленим алгоритмом комутації – 0,53 А (0,9 % від середнього рівня струму 60,9 А).

Висновки

В результаті імітаційного моделювання підтверджено ефективність запропонованого алгоритму комутації комірок багатокоміркового транзисторного перетворювача зі спільним використанням безперервного та імпульсного способів керування. Реалізація запропонованого алгоритму потребує ускладнення організації зворотних зв'язків в перетворювачі, яке, проте, є незначним. Застосування вдосконаленого алгоритму дозволило покращити форму струму навантаження перетворювача і наблизити її до сигналу завдання.

Список літератури

1. Пат. 93152 Україна, МПК (2006) B23K 11/24. Спосіб регулювання зварювального струму та пристрій для його реалізації / Ю.Е. Паєранд, О.Ф. Бондаренко, Ю.В. Бондаренко; заявник та патентовласник Донбаський державний технічний університет. – № а200911697; заявл. 16.11.09; опубл. 10.01.2011, Бюл. № 1.
2. Paerand Yu., Bondarenko O., Bondarenko Iu. Transistor Converter with Multicell Structure and Combined Control for Micro Resistance Welding Machines // PRZEGLĄD ELEKTROTECHNICZNY (Electrical Review). – 2012. – № 1. – P. 86–90.
3. Бондаренко Ю. В., Сидорець В. М., Сафронов П. С., Бондаренко О. Ф. Оцінка точності регулювання струму багатокоміркового транзисторного перетворювача з комбінованим керуванням // Технічна електродинаміка. – 2012. – № 2. – С. 67–68.

ENHANCED ALGORITHM OF CELLS COMMUTATION IN MULTICELL-TYPE TRANSISTOR CONVERTER

P. S. Safronov¹, Yu. V. Bondarenko¹, O. F. Bondarenko¹, V. M. Sydorets²

¹Donbas State Technical University, Lenin ave., 16, Alchevsk, 94204, Ukraine,

²Paton Electric Welding Institute of NAS of Ukraine, Bozhenko str., 11, Kyiv, 03680, Ukraine.

In order to improving the load current profile of multicell-type transistor converter with combined linear and switch control the enhanced algorithm of unified cells commutation was proposed. Simulation was used for investigating the converter operation. The results of simulation confirmed that the use of the enhanced algorithm allows to obtain the load current profile, that is maximally similar to reference signal. References 3, figures 5.

Key words: transistor converter, multicell structure, linear and switch control, algorithm, commutation

1. Pat. 93152 Ukraine, IPC (2006) B23K 11/24. Method of Welding Current Regulation and Device for its Implementation / Yu.E. Paerand, O.F. Bondarenko, Iu.V. Bondarenko; applicant and owner of patent Donbas State Technical University. – № а200911697; declared 16.11.09; published 10.01.2011, Bulletin # 1. (Ukr.).
2. Paerand Yu., Bondarenko O., Bondarenko Iu. Transistor Converter with Multicell Structure and Combined Control for Micro Resistance Welding Machines // PRZEGLĄD ELEKTROTECHNICZNY (Electrical Review). – 2012. – № 1. – P. 86–90.
3. Bondarenko Yu.V., Sydorets V.M., Safronov P.S., Bondarenko O.F. The Evaluation of Current Regulation Accuracy of Multicell-type Transistor Converter with Combined Control // Tekhnichna elektrodynamika. – 2012. – № 2. – P. 67–68. (Ukr.).