

УДК 621.314

С. Й. Поліщук

Інститут електродинаміки НАН, м. Київ, Україна, e-mail: polischuk@ied.org.ua

МІНІМІЗАЦІЯ ВТРАТ В КАБЕЛЯХ ТРИФАЗНОЇ ЧОТИРЬОХПРОВІДНОЇ МЕРЕЖІ З ПАРАЛЕЛЬНИМИ АКТИВНИМИ ФІЛЬТРАМИ ЗА ДОПОМОГОЮ МИТТЄВОЇ КОМПЕНСАЦІЇ

Предложена стратегия управления параллельным активным фильтром, который базируется на формировании вектора тока источника пропорционального мгновенному вектору фазовой мощности с частичным ослаблением составляющей нулевой последовательности, дающей преимущества по величине мощности потерь в силовом четырёхпроводном кабеле в сравнении с известными стратегиями. Бібл. 9, рис. 4.

Ключевы слова: система управления, составляющая нулевой последовательности, активный фильтр.

Запропоновано стратегію керування паралельним активним фільтром, яка базується на формуванні вектора струму джерела пропорційним миттєвому вектору фазної напруги з частковим послабленням складової нульової послідовності, що дає переваги за величиною потужності втрат у силовому чотирьохпроводному кабелі в порівнянні з відомими стратегіями. Бібл. 9, рис. 4.

Ключові слова: система керування, складова нульової послідовності, активний фільтр.

Вступ

Електрична енергія на шляху від електростанції до споживача проходить багаторазову трансформацію, при цьому неминучими є втрати енергії, викликані як індуктивностями розсіювання і

намагнічування, так і паразитними активними опорами. Лінії електропередач і мережі живлення також мають втрати, пов'язані з їх індуктивністю та активним опором проводів. Спрощена схема заміщення мережі, від якої живиться споживач, має вигляд, показаний на рис. 1.

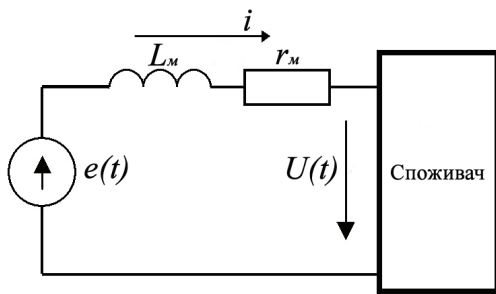


Рис.1

потужності не є ідеальним джерелом ЕРС. При протіканні струму споживача на Z_m виникає падіння напруги і напруга $u(t)$ на вході споживача відрізняється від ЕРС $e(t)$. При протіканні основної гармоніки змінюється величина напруги, а при протіканні струмів інших гармонік (при нелінійності ланки навантаження, різких коливаннях потужності споживача тощо) на вході споживача з'являється напруга, що містить гармонічні складові, частота яких відмінна від частоти мережі, що особливо актуально в трифазних мережах живлення з нульовим проводом і несиметрії фазних напруг. Втрати в силових проводах таких мереж також призводять до додаткових спотворень напруги в точках під'єднання нелінійних навантажень і, як наслідок, струму в них. В кабельних лініях вищі гармоніки впливають на діелектрик, що збільшує число ушкоджень кабельної лінії.

Збільшення гармонічних спотворень струмів та напруг в трифазних електричних мережах живлення за рахунок постійного зростання кількості нелінійних споживачів потребує застосування спеціальних засобів для покращення якості споживаного від мережі струму, компенсації реактивних струмів та зменшення втрат енергії в силових кабелях, що в цілому сприяє підвищенню сумарного ККД системи електропостачання [1].

Теорія миттєвої потужності, розвинена в роботах [1-5], дозволяє розробити ефективні алгоритми компенсації миттєвої реактивної потужності та відповідних реактивних складових струмів в трифазних чотирьохпровідних мережах за допомогою активної фільтрації. Однак, в умовах несиметрії фазних напруг, яка призводить до появи складової нульової послідовності, виникає проблема компенсації струму нейтралі, який викликає підвищені втрати активної потужності. На теперішній час сформувався дві основні стратегії керування паралельними компенсаторами для мінімізації активних втрат в силових кабелях [6, 7].

При використанні першої стратегії максимально компенсується миттєвий реактивний струм у кожному фазному проводі, що не виключає протікання струму в нейтралі. При застосуванні такої стратегії керування вектор миттєвих струмів джерела формується пропорційним вектору миттєвих фазних напруг [4]. Друга стратегія керування [6] використовує для завдання струмів джерела вектор миттєвих значень фазних напруг, позбавлений складової нульової послідовності, що дозволяє повністю позбутися струму в нейтральному проводі. В [7] показано, що при другій стратегії керування загальні втрати миттєвої активної потужності в силовому чотирьохпровідному кабелі менші в порівнянні з втратами при керуванні за першою стратегією. Аналогічні результати отримано також при використанні критерію порівняння на основі середнього за період значення втрат активної потужності [7].

Запропонована нижче нова стратегія керування паралельним компенсатором базується на формуванні струму джерела пропорційним миттєвому вектору фазної напруги з частковим послабленням складової нульової послідовності, що дає переваги за величиною потужності втрат у силовому чотирьохпровідному кабелі в порівнянні з обома вищезгаданими стратегіями. Втрати в силових кабелях чотирьохпровідних трифазних мереж живлення призводять до додаткових спотворень напруги в точках під'єднання нелінійних навантажень і, як наслідок, струму, що споживається цими навантаженнями. Розробка системи керування паралельними активними фільтрами для таких мереж з забезпеченням мінімізації потужності втрат в цих кабелях дозволить підвищити як енергетичні показники системи живлення, так і покращити гармонічний склад згаданих струму та напруги.

Теоретичне обґрунтування

При аналізі втрат активної потужності в силовому кабелі чотирьохпровідної мережі з трьохфазними джерелом, навантаженням та компенсатором реактивної потужності у вигляді

паралельного активного фільтра (рис. 2) вважатимемо, що всі миттєві значення струмів і напруг періодичні з періодом T напруги мережі живлення; падіння напруг на проводах кабеля значно менші за напругу джерела; активні опори фазних проводів кабеля однакові і дорівнюють r , активний опір нейтралі дорівнює r_n , іншими активними опорами та втратами активної потужності знехтуємо.

Нехай вектор миттєвих значень фазних напруг має вигляд $\mathbf{v} = \|v_a \ v_b \ v_c\|^T$, представимо його у вигляді двох векторних ортогональних складових

$$\mathbf{v} = \mathbf{v}_0 + \mathbf{v}_+, \tag{1}$$

де $\mathbf{v}_+ = (v_+/3)\mathbf{j}$ – складова нульової послідовності, спрямована вздовж орта \vec{o} $\alpha\beta o$ – системи координат [5]; $\mathbf{v}_+ = \mathbf{j}^T \mathbf{v} = v_a + v_b + v_c$; $\mathbf{j}^T = \|1 \ 1 \ 1\|$; $\mathbf{v}_0 = \mathbf{v} - \mathbf{v}_+ = \|v_a - v_+/3 \ v_b - v_+/3 \ v_c - v_+/3\|^T$ – складова вектора миттєвих значень фазних напруг, локалізована в $\alpha\beta$ – площині, оскільки сума її координат дорівнює нулю. Скалярний добуток зазначених складових дорівнює нулю ($\mathbf{v}_0^T \mathbf{v}_+ = \mathbf{v}_+^T \mathbf{v}_0 = 0$).

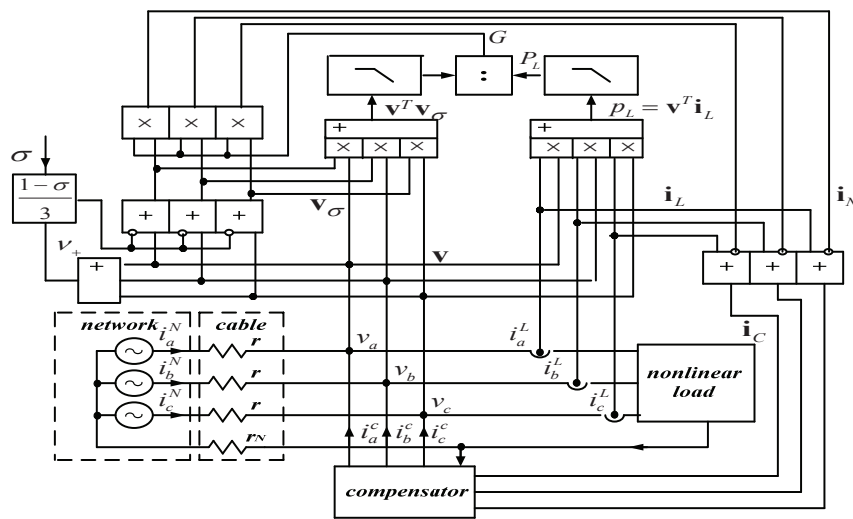


Рис.2

Тоді вектор напруги з частковим послабленням складової нульової послідовності задається виразом

$$\mathbf{v}_\sigma = \mathbf{v}_0 + \sigma \mathbf{v}_+ = \mathbf{v} - (1 - \sigma) \mathbf{v}_+ = \mathbf{v}_0 + \sigma \frac{v_+}{3} \mathbf{j}, \tag{2}$$

де σ – скалярний коефіцієнт послаблення складової нульової послідовності вектора миттєвої фазної напруги, що лежить в межах $0 \leq \sigma \leq 1$.

Приймемо вектор струму джерела пропорційним вектору \mathbf{v}_σ :

$$\mathbf{i}_N = \|i_a^N \ i_b^N \ i_c^N\| = G \mathbf{v}_\sigma, \tag{3}$$

де значення коефіцієнта пропорційності G знаходиться з умови відсутності споживання середньої активної потужності компенсатором

$$\frac{1}{T} \int_0^T \mathbf{v}^T \mathbf{i}_c dt = 0 \tag{4}$$

у випадку керування за середнім значенням споживаної потужності чи з умови рівності нулю миттєвої активної потужності компенсатора у випадку керування за миттєвим значенням споживаної потужності. У подальшому розглядатимемо перший варіант керування, при цьому отримані результати розповсюджуються на варіант керування за миттєвим значенням.

При $\sigma = 1$; $\mathbf{v}_\sigma = \mathbf{v}$ матимемо першу відому стратегію керування [4], коли вектор струму джерела пропорційний вектору миттєвих значень фазних напруг; при $\sigma = 0$; $\mathbf{v}_\sigma = \mathbf{v}_0$ друга відома стратегія керування [6] використовує вектор миттєвих значень фазних напруг, позбавлений складової нульової послідовності. Шукатимемо проміжне значення σ , що забезпечує мінімум втрат активної потужності у силовому кабелі.

Представимо вектор струму компенсатора як різницю векторів миттєвих значень струмів навантаження та джерела відповідно:

$$\mathbf{i}_C = \mathbf{i}_L - \mathbf{i}_N, \tag{5}$$

тоді умова (4) з урахуванням співвідношень (2) та (3) перетворюється на рівність

$$\frac{1}{T} \int_0^T \mathbf{v}^T \mathbf{i}_L dt = \frac{1}{T} \int_0^T \mathbf{v}^T G \mathbf{v}_\sigma dt. \tag{6}$$

Зі співвідношення (6) з урахуванням ортогональності складових $\mathbf{v}_0, \mathbf{v}_+ = (v_+/3)\mathbf{j}$ отримаємо

$$G = \frac{\frac{1}{T} \int_0^T \mathbf{v}^T \mathbf{i}_L dt}{\frac{1}{T} \int_0^T \mathbf{v}^T \mathbf{v}_\sigma dt} = \frac{P_L}{\frac{1}{T} \int_0^T (\mathbf{v}_0 + \frac{\mathbf{v}_+}{3})^T (\mathbf{v}_0 + \sigma \frac{\mathbf{v}_+}{3}) dt} = \frac{P_L}{\frac{1}{T} \int_0^T \mathbf{v}_0^T \mathbf{v}_0 dt + \frac{\sigma}{9} \mathbf{j}^T \mathbf{j} \frac{1}{T} \int_0^T v_+^2 dt} = \frac{P_L}{V_0^2 + \sigma V_+^2 / 3}, \tag{7}$$

де $P_L = \frac{1}{T} \int_0^T \mathbf{v}^T \mathbf{i}_L dt$ – середня потужність навантаження; $V_0^2 = \frac{1}{T} \int_0^T \mathbf{v}_0^T \mathbf{v}_0 dt$; $V_+^2 = \frac{1}{T} \int_0^T v_+^2 dt$.

Миттєва потужність втрат в силовому кабелі

$$p_r = [(i_a^S)^2 + (i_b^S)^2 + (i_c^S)^2]r + (i_a^S + i_b^S + i_c^S)^2 r_n = \mathbf{i}_S^T \mathbf{i}_S r + (\mathbf{i}_S^T \mathbf{j})^2 r_n = G^2 \mathbf{v}_\sigma^T \mathbf{v}_\sigma r + (G \mathbf{v}_\sigma^T \mathbf{j})^2 r_n = G^2 r (\mathbf{v}_0^T \mathbf{v}_0 + \sigma^2 v_+^2 / 3\sigma_r), \tag{8}$$

де $\sigma_r = r/(3r_n + r)$ – параметр, що характеризує співвідношення між активними опорами фазних проводів та нейтралі.

Середня потужність втрат

$$P_r = \frac{1}{T} \int_0^T p_r dt = \frac{G^2 r}{T} \int_0^T (\mathbf{v}_0^T \mathbf{v}_0 + \sigma^2 v_+^2 / 3\sigma_r) dt = \frac{P_L^2 r (V_0^2 + \sigma^2 V_+^2 / 3\sigma_r)}{(V_0^2 + \sigma V_+^2 / 3)^2}. \tag{9}$$

Дослідження останнього виразу на екстремум дає рівняння для оптимального значення коефіцієнта послаблення складової нульової послідовності:

$$\sigma_0 = \sigma_r = r/(3r_n + r). \tag{10}$$

При цьому значенні коефіцієнта послаблення середня потужність втрат набуває мінімального значення

$$P_{rMIN} = \frac{P_L^2 r (V_0^2 + \sigma_0^2 V_+^2 / 3\sigma_r)}{(V_0^2 + \sigma_0 V_+^2 / 3)^2} = \frac{P_L^2 r}{V_0^2 + \sigma_0 V_+^2 / 3}. \tag{11}$$

Аналіз виразу (10) показує, що оптимальне значення коефіцієнта послаблення σ_0 визначається лише співвідношенням питомих активних опорів фазних проводів та нейтралі, тобто для кожної марки чотирьохпровідного силового кабелю трифазної мережі існує своє оптимальне значення $\sigma_0 = \sigma_r$, що забезпечує мінімальну потужність активних втрат. Крім того, при будь-яких співвідношеннях між r та r_n $0 < \sigma_0 < 1$, тобто стратегія керування при частковому послабленні складової нульової послідовності дає переваги за потужністю втрат у порівнянні зі стратегіями керування як при повному збереженні складової нульової послідовності ($\sigma = 1$), так і при повному її видаленні ($\sigma = 0$).

Порівняння потужності втрат. Оцінімо кількісний вигравш у потужності втрат порівняно з першою відомою стратегією. Формула (9) при $\sigma = 1$ набуває вигляду

$$P_{r(\sigma=1)} = \frac{P_L^2 r (V_0^2 + V_+^2 / 3\sigma_r)}{(V_0^2 + V_+^2 / 3)^2}.$$

Тоді кількісний вигравш від застосування запропонованої стратегії керування ($\sigma = \sigma_0 = \sigma_r$) порівняно з першою стратегією:

$$\frac{P_{r(\sigma=1)}}{P_{rMIN}} = \frac{(V_0^2 + \sigma_0 V_+^2 / 3)(V_0^2 + V_+^2 / 3\sigma_r)}{(V_0^2 + V_+^2 / 3)^2} = \frac{[1 + \sigma_r (V_+ / V_0)^2 / 3][1 + \sigma_r^{-1} (V_+ / V_0)^2 / 3]}{[1 + (V_+ / V_0)^2 / 3]^2}. \tag{12}$$

Формула (9) при $\sigma = 0$ набуває вигляду $P_{r(\sigma=0)} = P_L^2 r / V_0^2$. Тоді кількісний вигравш порівняно з другою відомою стратегією:

$$\frac{P_{r(\sigma=0)}}{P_{rMIN}} = \frac{V_0^2 + \sigma_0 V_+^2 / 3}{V_0^2} = 1 + \sigma_r (V_+ / V_0)^2 / 3. \quad (13)$$

Графіки, побудовані за формулами (12), (13), наведені на рис. 3а,б. Переваги стратегії керування при частковому послабленні складової нульової послідовності зростають при збільшенні несиметрії фазних напруг (зростання V_+ / V_0), при цьому втрати активної потужності можуть бути зменшені до 2.5 разів порівняно з першою стратегією при зменшенні σ_r і до 15% у порівнянні з другою стратегією при збільшенні σ_r .

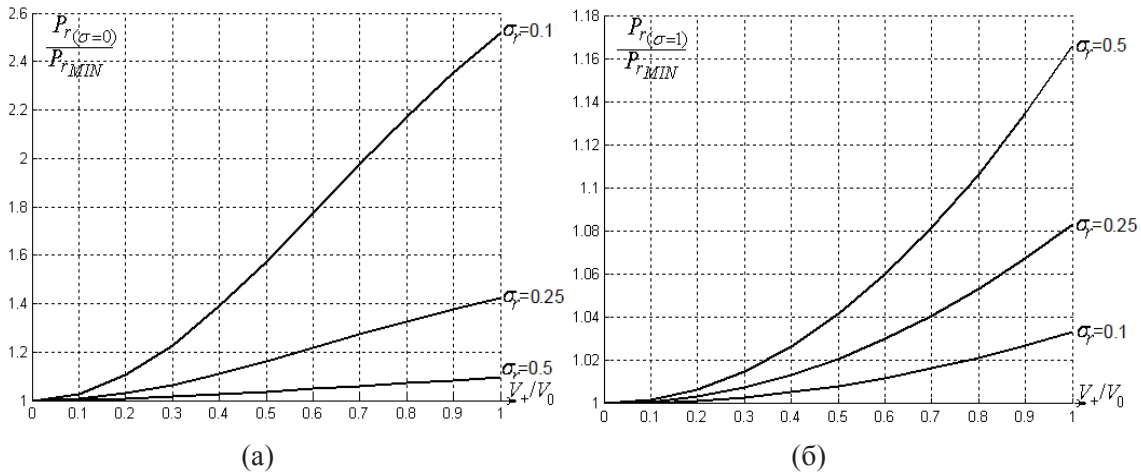


Рис. 3

Результати моделювання

Структурну схему трифазної системи з блоком керування, що забезпечує стратегію формування вектора струму джерела пропорційним вектору фазних напруг з частково послабленою складовою нульової послідовності, наведено на рис. 2. Її комп'ютерне моделювання в реальному масштабі часу здійснювалося в середовищі Matlab. Як нелінійне навантаження використовувався трифазний однопівперіодний випрямляч з активним навантаженням. Метою моделювання було підтвердження залежності втрат активної потужності в силовому кабелі чотирьохпровідної трифазної системи від коефіцієнта σ відповідно до формули (9). Представимо цю залежність у нормованому вигляді:

$$\frac{P_r V_0^2}{P_L^2 r} = \frac{1 + \sigma^2 \sigma_r^{-1} V_+^2 / 3 V_0^2}{(1 + \sigma V_+^2 / 3 V_0^2)^2}. \quad (14)$$

Інтегральна несиметрія трифазного джерела повністю визначається параметром $\Delta = V_+^2 / 3 V_0^2$. Виразимо його через величину номінальної амплітуди напруг трифазного джерела V_m та її нестабільність U . Максимальна величина складової нульової послідовності для синусоїдальних напруг джерела та заданій нестабільності U буде спостерігатися при $\mathbf{v} = \|(V_m + U) \sin \omega t \ (V_m - U) \sin(\omega t - 2\pi/3) \ (V_m - U) \sin(\omega t + 2\pi/3)\|^T$. В цьому випадку усереднене на періоді значення квадрата модуля цього вектора

$$V^2 = \frac{1}{T} \int_0^T \mathbf{v}^T \mathbf{v} dt = 0.5 \times (3V_m^2 - 2V_m U + 3U^2). \quad (15)$$

Сума миттєвих значень вектора фазних напруг $v_+ = 2U \sin \omega t$; знаходимо величини

$$V_+^2 = 2U^2; \\ V_0^2 = V^2 - V_+^2 / 3 = 0.5 \times (3V_m^2 - 2V_m U + 5U^2 / 3).$$

Шуканий параметр

$$\Delta = \frac{2U^2}{3 \times 0.5 \times (3V_m^2 - 2V_m U + 5U^2 / 3)} = \frac{4\delta^2}{9 - 6\delta + 5\delta^2}, \quad (16)$$

де $\delta = U / V_m$ – відносна нестабільність амплітуди.

Графіки залежності за формулою (14) та результати моделювання при різних співвідношеннях між опорами фазового проводу та нейтралі $\sigma_r = 0.1(3r = r_n), 0.25(r = r_n), 0.5(r = 3r_n)$ і відносній нестабільності $\delta = 0.2(\Delta = 0.02)$ наведено на рис. 4а; при $\delta = 0.5(\Delta = 4/29)$ – на рис. 3б. Проведене комп'ютерне моделювання підтвердило наявність мінімумів у всіх кривих, координати яких відповідають формулі (10), а значення мінімумів менші за одиницю, що підтверджує зменшення потужності активних втрат в кабелі при запропонованій стратегії керування. Оскільки значення цих мінімумів відрізняються несуттєво, при невідомій марці кабелю, коли неможливо встановити точну величину σ_r , доцільно прийняти $\sigma_0^* = 0.25$, що відповідає найпоширенішому випадку $r = r_n$. Тоді в блоці врахування параметра σ (рис. 2) структурної схеми системи керування $\frac{1 - \sigma_0^*}{3} = \frac{1}{4}$, тобто значення кожної координати частково послабленої складової нульової послідовності дорівнює $v_+ / 4$.

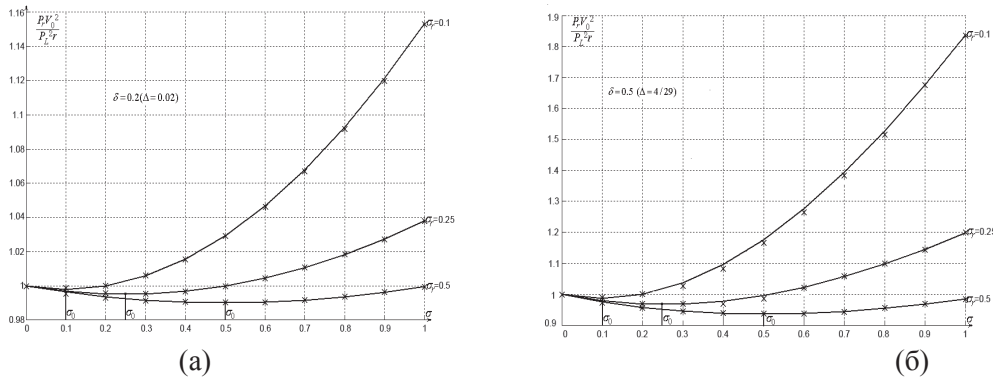


Рис.4

Висновки

Запропонована стратегія керування паралельним активним фільтром чотирьохпровідної трифазної мережі, при якій вектор миттєвих струмів трифазного джерела пропорційний вектору миттєвих фазних напруг з частковим послабленням складової нульової послідовності. При оптимальному значенні коефіцієнта послаблення складової нульової послідовності та значній несиметрії фазних напруг ця стратегія дає переваги за потужністю втрат у силовому кабелі до 2.5 разів порівняно зі стратегією керування з повним збереженням складової нульової послідовності, та до 15 % у порівнянні зі стратегією керування з повним видаленням складової нульової послідовності.

Оптимальне значення коефіцієнта послаблення σ_0 складової нульової послідовності вектора фазних напруг визначається лише співвідношенням питомих активних опорів фазних проводів та нейтралі, тобто для кожної марки чотирьохпровідного силового кабелю трифазної мережі існує своє оптимальне значення $\sigma_0 = \sigma_r = r / (3r_n + r)$, що забезпечує мінімальну потужність активних втрат. При невідомій марці кабелю, коли неможливо встановити точну величину σ_r , доцільно прийняти $\sigma_0^* = 0.25$, що відповідає найпоширенішому випадку $r = r_n$, тоді значення кожної координати частково послабленої складової нульової послідовності дорівнює сумі миттєвих значень вектора фазних напруг, поділений на 4.

Проведене моделювання підтвердило наявність мінімумів у всіх графіків відносно потужності активних втрат в силовому кабелі в залежності від значення коефіцієнта послаблення складової нульової послідовності, координати яких відповідають формулі (10), а значення цих мінімумів менші за одиницю, що підтверджує гарантоване зменшення потужності активних втрат в кабелі при застосуванні запропонованої стратегії керування.

Список літератури

1. Жемеров Г. Г., Ильина Н. А., Ильина О. В., Тугай Д. В. Уменьшение потерь и улучшение качества электроэнергии в системах коммунального электроснабжения // Техн. электродинамика. Силовая электроника та енергоефективність. – Темат. випуск. – 2008. – Ч. 2. – С. 80–87.
2. Поліщук С. Й., Артеменко М. Ю., Михальський В. М. Аналітична побудова координатних систем у теорії миттєвої потужності трифазних кіл для керування пристроями активної фільтрації // Технічна электродинамика. – 2013. – №2. – С. 25–35.
3. Akagi H., Kanazawa Y., Nabai A. Generalized theory of the instantaneous reactive power in three-phase circuits // Proceeding of Int. Power Electronics Conf. – Tokyo (Japan). – 1983. – P. 1375–1386.

4. Akagi H., Watanabe E.H., Aredes M. Instantaneous power theory and applications to power conditioning. – Piscataway, NJ: IEEE Press. – 2007. – 379 p.
5. Kim H.S., Akagi H. The instantaneous power theory based on mapping matrices in three-phase four-wire systems // Proceeding of PCC'97 Conf. – Nagaoka (Japan). – Aug. 1997. – Vol. 1. – P. 361–366.
6. Montano Asquerino J. C., and Salmeron Revuelta P. Compensation in nonsinusoidal, unbalanced three-phase four-wire systems with active power-line conditioner // IEEE Trans. Power Delivery. – Oct. 2002. – Vol. 17. – No. 4. – P. 1079–1084.
7. Montano J. C., Salmeron P., and Thomas J. P. Analysis of power losses for instantaneous compensation of three-phase four-wire systems // IEEE Trans. Power Electron. – July 2005. – Vol. 20. – No. 4. – P. 901–907.
8. Peng F. Z., Lai J. S. Generalized instantaneous reactive power theory of three-phase power systems // IEEE Trans. Instrum. Meas. – Feb. 1996. – Vol. 45. – No. 1. – P. 293–297.
9. Soares V. and Verdelho P. An instantaneous active and reactive current component method for active filters // IEEE Trans. on Power Electronics. – Jul.2000. – Vol.15. – No.4. – P. 660–669.

MINIMIZATION OF CABLE LOSSES IN THREE-PHASE FOUR-WIRE SYSTEMS WITH SHUNT ACTIVE FILTERS BY MEANS OF INSTANTANEOUS COMPENSATION

S.Y. Polishchuk

Institute of Electrodynamics of National Academy of Sciences of Ukraine

Control strategy of shunt active filter based on forming the network current vector proportional to the instantaneous phase voltage vector with partial decrease of zero-sequence component that gives advantages of power losses in the four-wire cables is proposed. The optimal coefficient of decrease is determined by the ratio of specific active resistance values of the phase and neutral conductors, i.e. for each brand of four-wire power cable of three-phase network is its optimal coefficient of decrease of zero-sequence component that provides a minimum of active power losses. Comparison of control strategies in value of instantaneous reactive power consumed by the three-phase source was performed. References 8, figures 5.

Key words: control strategy, zero-sequence component, active filter.